

GASFJÄDRAR

GASFJÄDER BANSBACH GÄNGA/ÖGLA

Gasfjäder med fast ögla 8,2 mm hål, 22 mm tjocklek i cylinderdelen. M10 eller M8 gänga i kolvstängan. Bansbachfjädrarna har en svart, keramisk ytbehandling på kolvstängerna.



ARTIKELNR	BENÄMNING	TRYCK	DIAMETER	SLAGLÄNGD	GÄNGA	INBYGGNADSMÅTT
310200	Gasfjäder 150 N 315 mm	150 N	8/19 mm	110 mm	M8	315 mm
310210	Gasfjäder 250 N 315 mm	250 N	8/19 mm	110 mm	M8	315 mm
310220	Gasfjäder 350 N 315 mm	350 N	8/19 mm	110 mm	M8	315 mm
0380	Gasfjäder 300 N 415 mm	300 N	10/22 mm	165 mm	M10	415 mm
0386	Gasfjäder 500 N 415 mm	500 N	10/22 mm	165 mm	M10	415 mm
0385	Gasfjäder 900 N 415 mm	900 N	10/22 mm	165 mm	M10	415 mm
0384	Gasfjäder 300 N 436 mm	300 N	10/22 mm	180 mm	M10	436 mm
0383	Gasfjäder 500 N 436 mm	500 N	10/22 mm	180 mm	M10	436 mm
0370	Gasfjäder 700 N 436 mm	700 N	10/22 mm	180 mm	M10	436 mm
0371	Gasfjäder 900 N 436 mm	900 N	10/22 mm	180 mm	M10	436 mm
0376	Gasfjäder 300 N 460 mm	300 N	10/22 mm	195 mm	M10	460 mm
0405	Gasfjäder 400 N 460 mm	400 N	10/22 mm	195 mm	M10	460 mm
0381	Gasfjäder 500 N 460 mm	500 N	10/22 mm	195 mm	M10	460 mm
0372	Gasfjäder 700 N 460 mm	700 N	10/22 mm	195 mm	M10	460 mm
0373	Gasfjäder 900 N 460 mm	900 N	10/22 mm	195 mm	M10	460 mm
0377	Gasfjäder 1200 N 460 mm	1200 N	10/22 mm	195 mm	M10	460 mm
310810	Gasfjäder 1500 N 460 mm	1500 N	12/28 mm	195 mm	M10	460 mm
0402	Gasfjäder 500 N 515 mm	500 N	10/22 mm	210 mm	M10	515 mm
0403	Gasfjäder 700 N 515 mm	700 N	10/22 mm	210 mm	M10	515 mm
310910	Gasfjäder 300 N 625 mm	300 N	10/22 mm	275 mm	M10	625 mm
0379	Gasfjäder 500 N 625 mm	500 N	10/22 mm	275 mm	M10	625 mm
0378	Gasfjäder 700 N 625 mm	700 N	10/22 mm	275 mm	M10	625 mm
0374	Gasfjäder 900 N 625 mm	900 N	10/22 mm	275 mm	M10	625 mm
0382	Gasfjäder 1200 N 625 mm	1200 N	10/22 mm	275 mm	M10	625 mm
0404	Gasfjäder 1500 N 625 mm	1500 N	10/22 mm	275 mm	M10	625 mm

GASFJÄDER BANSBACH GÄNGA/GÄNGA

Gasfjäder med M8 gänga i både kolvstångs- och cylinderdelen.



ARTIKELNR	BENÄMNING	TRYCK	DIAMETER	SLAGLÄNGD	GÄNGA	INBYGGNADSMÅTT
0375.01	Gasfjäder 216 mm 250 N	250 N	8/19 mm	80 mm	M8	216 mm
0387	Gasfjäder 387 mm 180 N	180 N	10/22 mm	165 mm	M10	387 mm

TEKNISK BESKRIVNING BANSBACH GASFJÄDER

Bansbach gasfjäder fungerar vid temperaturer mellan -30°C till +80°C. En gasfjäder påverkas av omgivande temperaturer vid användning. För varje förändring av temperaturen om 10°C förändras kapaciteten med ca 3,3 %. För att kontrollera dämpning och hastighet används hydraulolja.

Gasfjädrar har ett mycket högt tryck i cylindern (upp till ca 300 bar). Öppna aldrig en gasfjäder oavsett omständigheterna.



Inbyggningens längd anges alltid:

- Från centrum av fäste till fäste
- Från centrum av fäste till gängans början
- Från början av gänga till början av gänga

GASFJÄDER BANSBACH GÄNGA/ÖGLA

Gasfjäder med fast ögla 8,2 mm hål och M8 gänga i kolvstången.



ARTIKELNR	BENÄMNING	TRYCK	DIAMETER	SLAGLÄNGD	GÄNGA	INBYGGNADSMÅTT
4721030	Gasfjäder 382 mm 300 N	300 N	10/22 mm	150 mm	M8	382 mm
4721100	Gasfjäder 482 mm 300 N	300 N	10/22 mm	200 mm	M8	482 mm
4721120	Gasfjäder 482 mm 500 N	500 N	10/22 mm	200 mm	M8	482 mm
4721130	Gasfjäder 482 mm 600 N	600 N	10/22 mm	200 mm	M8	482 mm
4721150	Gasfjäder 482 mm 700 N	700 N	10/22 mm	200 mm	M8	482 mm
4721140	Gasfjäder 482 mm 900 N	900 N	10/22 mm	200 mm	M8	482 mm
4721170	Gasfjäder 482 mm 1200 N	1200 N	10/22 mm	200 mm	M8	482 mm
4721270	Gasfjäder 582 mm 150 N	150 N	10/22 mm	250 mm	M8	582 mm
4721290	Gasfjäder 582 mm 300 N	300 N	10/22 mm	250 mm	M8	582 mm
4721300	Gasfjäder 582 mm 500 N	500 N	10/22 mm	250 mm	M8	582 mm
4721310	Gasfjäder 582 mm 700 N	700 N	10/22 mm	250 mm	M8	582 mm
4721320	Gasfjäder 582 mm 900 N	900 N	10/22 mm	250 mm	M8	582 mm
4721330	Gasfjäder 582 mm 1200 N	1200 N	10/22 mm	250 mm	M8	582 mm
4721340	Gasfjäder 682 mm 150 N	150 N	10/22 mm	300 mm	M8	682 mm
4721350	Gasfjäder 682 mm 300 N	300 N	10/22 mm	300 mm	M8	682 mm
4721360	Gasfjäder 682 mm 500 N	500 N	10/22 mm	300 mm	M8	682 mm
4721370	Gasfjäder 682 mm 700 N	700 N	10/22 mm	300 mm	M8	682 mm
4721380	Gasfjäder 682 mm 900 N	900 N	10/22 mm	300 mm	M8	682 mm
4721390	Gasfjäder 682 mm 1200 N	1200 N	10/22 mm	300 mm	M8	682 mm

GASFJÄDER BANSBACH GAFFELFÄSTE/ÖGLA

Gasfjäder med gaffelfäste (art.nr 0393) i kolvstångsdelen, samt fast ögla 8,2 mm hål. Bansbachfjädrarna har en svart, keramisk ytbehandling på kolvstångerna.



ARTIKELNR	BENÄMNING	TRYCK	DIAMETER	SLAGLÄNGD	GAFFELFÄSTE	INBYGGNADSMÅTT
310120	Gasfjäder 150 N 280 mm	150 N	8/19 mm	80 mm	se art 0393	280 mm
310140	Gasfjäder 250 N 280 mm	250 N	8/19 mm	80 mm	se art 0393	280 mm
310160	Gasfjäder 350 N 280 mm	350 N	8/19 mm	80 mm	se art 0393	280 mm
310180	Gasfjäder 500 N 280 mm	500 N	8/19 mm	80 mm	se art 0393	280 mm

GASFJÄDER BANSBACH ÖGLA/ÖGLA

Gasfjäder med fäste (art.nr 0390) i kolvstångsdelen samt fast ögla 8,2 mm hål. Utbytbar i kolvstångsdelen. Förekommer på underkörningsskydd på trailers.



ARTIKELNR	BENÄMNING	TRYCK	DIAMETER	SLAGLÄNGD	GÄNGA	INBYGGNADSMÅTT
0409.02	Gasfjäder 400 mm 2500 N	2500 N	14/28 mm	150 mm	M10	400 mm

GASFJÄDER MODELLANPASSAD

Gasfjädrar fyller många viktiga funktioner och behovet av variationer är stort. Produkterna tillverkas enligt höga kvalitetsnormer i Europa och återfinns bland annat i produktionen hos tyska OE-tillverkare. Temperaturspann -30°C till +80°C. Modellanpassade gasfjädrar, se artikellista.



ARTIKELNR	BENÄMNING	TRYCK	DIAMETER	SLAGLÄNGD	INBYGGNADSMÅTT
47-10630	Gasfjäder 106 mm 300 N, Scania OEM nr 1369553	300 N	8/18 mm	22 mm	106 mm
47-19610	Gasfjäder 196 mm 100 N, Scania OEM nr 1374642	100 N	8/18 mm	60 mm	196 mm
47-48525	Gasfjäder 485 mm 250 N, Scania OEM nr 1306492	250 N	8/18 mm	200 mm	485 mm
47-58763	Gasfjäder 587 mm 630 N, Scania OEM nr 1123692	630 N	8/18 mm	246 mm	587 mm
47-60052	Gasfjäder 600 mm 520 N, Scania OEM nr 0322929	520 N	8/18 mm	250 mm	600 mm
47-60070	Gasfjäder 600 mm 700 N, Scania OEM nr 1331164	700 N	8/18 mm	250 mm	600 mm
47-39217	Gasfjäder 392 mm 170 N, Volvo OEM nr 3981920	170 N	8/18 mm	159 mm	392 mm
47-60025	Gasfjäder 600 mm 250 N, Volvo OEM nr 1083670	250 N	8/18 mm	255 mm	600 mm
47-78555	Gasfjäder 785 mm 550 N, Volvo OEM nr 1611159	550 N	8/18 mm	350 mm	785 mm

GASFJÄDER STANDARD GÄNGA/GÄNGA

Gasfjädrar fyller många viktiga funktioner och behovet av variationer är stort. Produkterna tillverkas enligt höga kvalitetsnormer i Europa och återfinns bland annat i produktionen hos tyska OE-tillverkare. Temperaturspann -30°C till +80°C. Fästöra ingår ej.



ARTIKELNR	BENÄMNING	TRYCK	DIAMETER	SLAGLÄNGD	GÄNGA	INBYGGNADSMÅTT
47-28025	Gasfjäder 280 mm 250 N	250 N	10/22 mm	123 mm	M8	280 mm
47-46040	Gasfjäder 460 mm 400 N	400 N	10/22 mm	210 mm	M8	460 mm
47-46050	Gasfjäder 460 mm 500 N	500 N	10/22 mm	210 mm	M8	460 mm
47-46070	Gasfjäder 460 mm 700 N	700 N	10/22 mm	210 mm	M8	460 mm
47-46090	Gasfjäder 460 mm 900 N	900 N	10/22 mm	210 mm	M8	460 mm
47-48230	Gasfjäder 482 mm 300 N	300 N	10/22 mm	220 mm	M8	482 mm
47-48250	Gasfjäder 482 mm 500 N	500 N	10/22 mm	220 mm	M8	482 mm
47-51550	Gasfjäder 515 mm 500 N	500 N	10/22 mm	235 mm	M8	515 mm
47-51570	Gasfjäder 515 mm 700 N	700 N	10/22 mm	235 mm	M8	515 mm
47-58215	Gasfjäder 582 mm 150 N	150 N	10/22 mm	270 mm	M8	582 mm
47-58230	Gasfjäder 582 mm 300 N	300 N	10/22 mm	270 mm	M8	582 mm
47-62550	Gasfjäder 625 mm 500 N	500 N	10/22 mm	284 mm	M8	625 mm
47-62570	Gasfjäder 625 mm 700 N	700 N	10/22 mm	284 mm	M8	625 mm
47-62590	Gasfjäder 625 mm 900 N	900 N	10/22 mm	284 mm	M8	625 mm
47-625120	Gasfjäder 625 mm 1200 N	1200 N	10/22 mm	284 mm	M8	625 mm
47-625150	Gasfjäder 625 mm 1500 N	1500 N	14/27 mm	290 mm	M10	625 mm
47-68250	Gasfjäder 682 mm 500 N	500 N	10/22 mm	312 mm	M8	682 mm
47-68270	Gasfjäder 682 mm 700 N	700 N	10/22 mm	312 mm	M8	682 mm
47-68290	Gasfjäder 682 mm 900 N	900 N	10/22 mm	312 mm	M8	682 mm
47-682120	Gasfjäder 682 mm 1200 N	1200 N	10/22 mm	312 mm	M8	682 mm

Inbyggnadslängden anges alltid:

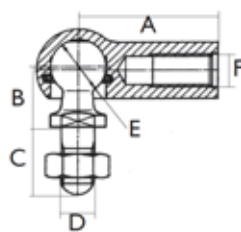
- Från centrum av fäste till fäste
- Från centrum av fäste till gängans början
- Från början av gänga till början av gänga



TILLBEHÖR GASFJÄDRAR

VINKELKULLÄNKAR

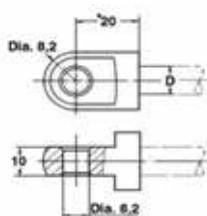
Vinkelkullänkar för olika gängstorlekar.



ARTIKELNR	BENÄMNING	A	B	C	D	E	F
0399	Vinkelkullänk M5	22 mm	9 mm	10,2 mm	M5	8 mm	M5
0398	Vinkelkullänk M6	25 mm	11 mm	12,5 mm	M6	10 mm	M6
0391	Vinkelkullänk M8	30 mm	13 mm	16,5 mm	M8	13 mm	M8
0392	Vinkelkullänk M10	35 mm	16 mm	20 mm	M10	16 mm	M10
0400	Vinkelkullänk M14	45 mm	20 mm	28 mm	M14	19 mm	M14

ÖGLA MED 8,2 MM HÅL

Fästöra med 8,2 mm hål, med ögla.



ARTIKELNR	BENÄMNING
0401	Fästöra M8 längd 20 mm
4730030	Fästöra M8 längd 23 mm
0390	Fästöra M10 längd 20 mm

ÖGLA MED LEDLAGERKRANS

Fästögla med lagerkrans hål 10 mm.



ARTIKELNR	BENÄMNING
0397	Ögla M10 lagrad

ÖGLA FÖR GASFJÄDER STANDARD

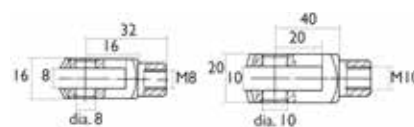
Ögla för gasfjäder standard. Håldiameter: 8,2 mm.



ARTIKELNR	BENÄMNING
47-30031	Fästöra M8 längd 16 mm
47-30032	Fästöra M10 längd 20 mm

GAFFELFÄSTE

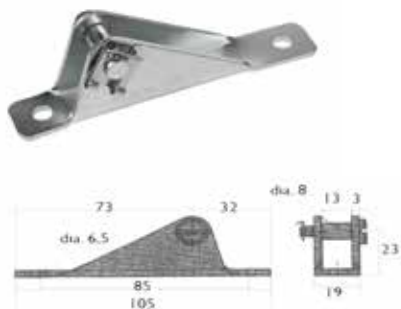
Gaffelfäste för gasfjäder. Låssprint finns som tillbehör, säljes separat.



ARTIKELNR	BENÄMNING
0406	Gaffelfäste M5
0393	Gaffelfäste M8
0394	Gaffelfäste M10
0407	Låssprint till M5
0395	Låssprint till M8
0396	Låssprint till M10

KAROSSFÄSTE

Karossfäste i galvaniserat utförande med 8 mm sprint.
Längd 105 mm, bredd 19 mm, höjd 32 mm.



ARTIKELNR

BENÄMNING

0367.02

Karossfäste 105 mm galvaniserat

KAROSSFÄSTE

Karossfäste i galvaniserat utförande med 8 mm sprint.



ARTIKELNR

BENÄMNING

320480

Gasfjäderfäste 69 mm galvaniserat

KAROSSFÄSTE

Karossfäste i mattsvart lackerat utförande med 8 mm tapp för fästögla. Längd 80 mm, bredd 35 mm, höjd 46 mm.



ARTIKELNR

BENÄMNING

0368

Karossfäste med tapp

KAROSSFÄSTE

Karossfäste i mattsvart lackerat utförande med 8 mm sprint.
Längd 80 mm, bredd 33 mm, höjd 32 mm.



ARTIKELNR

BENÄMNING

0369

Karossfäste 80 mm med sprint

GASFJÄDERSKYDD BANSBACH

Gasfjäderskydd finns i 2 olika utföranden. Kolstångsskydd förlänger livslängden på gasfjädrarna och skyddar mot slag och stänk.
OBS! Passar ej till 0409.02 och 0404.



ARTIKELNR

BENÄMNING

0388

Kolstångsskydd slaglängd 387 - 460 mm

0389

Kolstångsskydd slaglängd 625 mm

GASFJÄDERSKYDD

Gasfjädrar bör behandlas varsamt och inte utsättas för slag eller vridningar, då detta kan förkorta gasfjäderns livslängd. Därför rekommenderas gasfjäderskydd, som förlänger livslängden på gasfjädrarna och skyddar mot slag och smuts.



ARTIKELNR

BENÄMNING

47-00189

Gasfjäderskydd slaglängd 189 mm

47-00240

Gasfjäderskydd slaglängd 240 mm

47-00314

Gasfjäderskydd slaglängd 314 mm

47-00220

Gasfjäderskydd slaglängd 387-460 mm

47-00345

Gasfjäderskydd slaglängd 625 mm

BOXLÅS

BOXLÅS 10 MM SKRUVBART

Boxlås i galvaniserat utförande, skruvbart. Ø tapp 10 mm. CC 30 mm.

ARTIKELNR	BENÄMNING
0021.01	Boxlås galvat 10 mm skruvbart
0021.04	Snäppfäste galvat 10 mm rakt



0021.04

BOXLÅS 10 MM FÖR SVETSNING

Boxlås för svetsning utan fästingar. Ø tapp 10 mm.

ARTIKELNR	BENÄMNING
0021.02	Boxlås 10 mm för svetsning
0021.04	Snäppfäste galvat 10 mm rakt



0021.04

BOXLÅS 15 MM SKRUVBART

Boxlås i galvaniserat utförande, skruvbart. Ø tapp 15 mm. CC 70 mm.

ARTIKELNR	BENÄMNING
0020.01	Boxlås galvat 15 mm skruvbart
0020.04	Snäppfäste galvat 15 mm rakt
0020.05	Snäppfäste galvat 15 mm vinklat



0020.04



0020.05

BOXLÅS 15 MM FÖR SVETSNING

Boxlås för svetsning utan fästingar. Ø tapp 15 mm.

ARTIKELNR	BENÄMNING
0020.02	Boxlås 15 mm för svetsning
0020.04	Snäppfäste galvat 15 mm rakt
0020.05	Snäppfäste galvat 15 mm vinklat



0020.04



0020.05

SNÄPPFÄSTE FÖR 10 MM TAPP

Rakt snäppfäste i galvaniserat utförande till 10 mm tapp. 50 x 30 mm.



ARTIKELNR BENÄMNING

0021.04 Snäppfäste galvat 10 mm rakt

SNÄPPFÄSTE FÖR 15 MM TAPP

Rakt snäppfäste i galvaniserat utförande till 15 mm tapp. 120 x 50 mm.



ARTIKELNR BENÄMNING

0020.04 Snäppfäste galvat 15 mm rakt

SNÄPPFÄSTE FÖR 15 MM TAPP

Vinklat snäppfäste i galvaniserat utförande till 15 mm tapp. 70 x 50 x 55 mm.



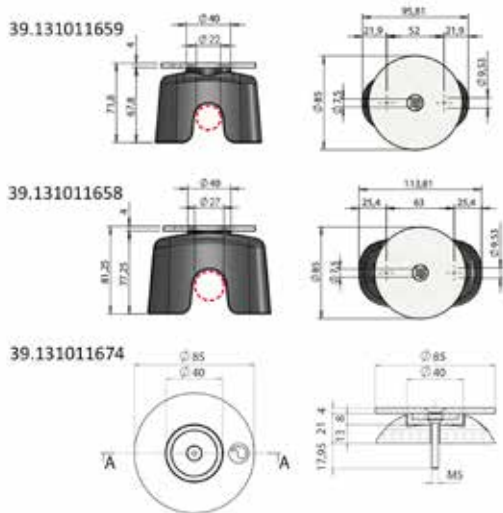
ARTIKELNR BENÄMNING

0020.05 Snäppfäste galvat 15 mm vinklat

DÖRRHÅLLARE

DÖRRHÅLLARE MAGNETISK

Magnetisk dörrhållare med platta överdragen med rostfritt stål, gummihus och robust och kraftfull antikkorrosionsbehandlad magnet: 500 N. Dörrhållarna monteras direkt på låsstängerna och kräver inga ytterligare ingrepp i dörrpanelen. Kan eftermonteras på äldre fordon och anpassas till alla slags dörrar upp till 2,5 meter.

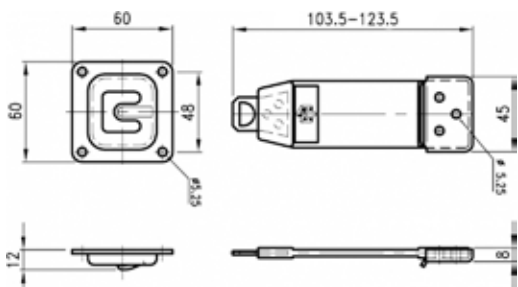


DÖRRHÅLLARE

ARTIKELNR	BENÄMNING
39.131011659	Dörrhållare magnetisk Ø 22
39.131011658	Dörrhållare magnetisk Ø 27
39.131011674	Dörrhållare magnetisk

DÖRRHÅLLARE MED POLYURETANBAND

Komplett dörrhållare med rostfritt beslag finns med polyuretanband i olika längder.



ARTIKELNR	BENÄMNING
0128.01	Dörrhållare 103 mm komplett
0128.02	Dörrhållare 123 mm komplett
0128.72	Polyuretanband 103 mm
0128.92	Polyuretanband 123 mm
0128.20	Polyuretanband 143 mm
0128.07	Överfall för polyuretanband
0128.09	Skyddsplatta för dörrhållare rostfri

DÖRRHÅLLARE

Komplett dörrhållare av lättmetall med hus, tapp och gummibuffert.

ARTIKELNR	BENÄMNING
0131.01	PT-Dörrhållare 16 mm komplett
0125.01	PT-Dörrhållare 30 mm komplett
0130.01	Dörrhållare 80 mm komplett
0131.03	Hus, aluminium cc 40 mm
0125.03	Hus, aluminium cc 68 mm
0131.04	Gummi för 0131.03
0125.04	Gummi för 0125.03
0131.02	Tapp 16 mm cc 24 mm
0125.02	Tapp 30 mm cc 48 mm
0127.02	Tapp 40 mm cc 48 mm
0129.02	Tapp 50 mm cc 48 mm
0125.06	Tapp 60 mm cc 48 mm
0130.02	Tapp 80 mm cc 48 mm

ARTIKELNR	CC	TAPP LÄNGD
0131.01	40 mm	16 mm
0125.01	68 mm	30 mm
0130.01	68 mm	80 mm



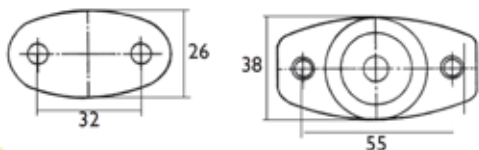
0131.02 • 0125.02 •
0127.02 • 0129.02 •
0125.06 • 0130.02

0131.03 • 0125.03

0131.04 • 0125.04

DÖRRHÅLLARE

Komplett dörrhållare med 30 mm tapp. CC 32 mm.



ARTIKELNR	BENÄMNING
0126.01	PT-Dörrhållare 30 mm komplett
0126.04	Gummihus för dörrhållare
0126.05	Tapp 30 mm cc 32 mm
0126.06	Tapp 50 mm cc 32 mm
0126.07	Gummipackning för tapp



0126.04

0126.05 • 0126.06

DÖRRHÅLLARE

Komplett dörrhållare av gummi 65 g. Shore med plasttapp.

ARTIKELNR	BENÄMNING
0134.01	PT-Dörrhållare komplett
0134.02	Tapp för dörrstopp
0134.03	Gummihus 65 g shore

ARTIKELNR	DIAMETER	TAPP LÄNGD	HÖJD
0134.01	40 mm	28 mm	35 mm



0134.02

0134.03

DÖRRHÅLLARE

Dörrhållare från Pommier.



ARTIKELNR	BENÄMNING
33.5103337SC	Dörrstopp

ARTIKELNR	DIAMETER	HÖJD
33.5103337SC	52 mm	17 mm

DÖRRHÅLLARE

Komplett dörrhållare innehållandes gummistropp med vävlinlägg och krampa. Längd 188 mm, bredd 40 mm.



ARTIKELNR	BENÄMNING
0110	PT-Dörrhållare komplett
0111	Krampa galvaniserad
0112	Gummistropp 188 mm

0111

0112

DÖRRHÅLLARE ROSTFRI

Dörrhållare i rostfritt utförande.



ARTIKELNR	BENÄMNING
0138R.95	Dörrhållare (tapp) 95 mm rostfri inkl fäste

DÖRRHÅLLARE

Dörrhållare i galvaniserat utförande för utanpåliggande montering. Ingående delar säljes separat.

ARTIKELNR	BENÄMNING
0135.02	Tapp 100 mm galvad
0135.03	Fäste 76x45 mm



0135.02

0135.03

DÖRRHÅLLARE

Komplett dörrhållare i rostfritt utförande för utanpåliggande montering.

ARTIKELNR	BENÄMNING
0136R	Dörrhållare komplett



ARTIKELNR	LÄNGD	BREDD	TAPP LÄNGD	TAPP BREDD
0136R	70 mm	45 mm	80 mm	14 mm

DÖRRHÅLLARE GALVANISERAD

Dörrhållare i galvaniserat utförande för utanpåliggande montering. Finns med tapp i 2 olika längder. Ingående delar säljes separat.



0133.03

0133.02 • 0133.06

0133.05 • 0133.04

ARTIKELNR

BENÄMNING

0133.03	Fäste 80x45 mm
0133.02	Tapp 70 mm
0133.06	Tapp 90 mm
0133.05	Plastunderlägg svart för fäste
0133.04	Plastunderlägg svart för tapp

DÖRRHÅLLARE ROSTFRI

Komplett dörrhållare i rostfritt utförande för utanpåliggande montering. Finns med tapp i 2 olika längder.



0133R.03

0133R.02 • 0133R.04

0133.05 • 0133.04

ARTIKELNR

BENÄMNING

0133R.01	Dörrhållare med 70 mm tapp
0133R.07	PT-Dörrhållare rostfri 90 mm komplett
0133R.03	Fäste 80x45 mm rostfritt
0133R.02	Tapp 70 mm rostfri
0133R.04	Tapp 90 mm rostfri
0133.05	Plastunderlägg svart för fäste
0133.04	Plastunderlägg svart för tapp

ARTIKELNR

LÄNGD

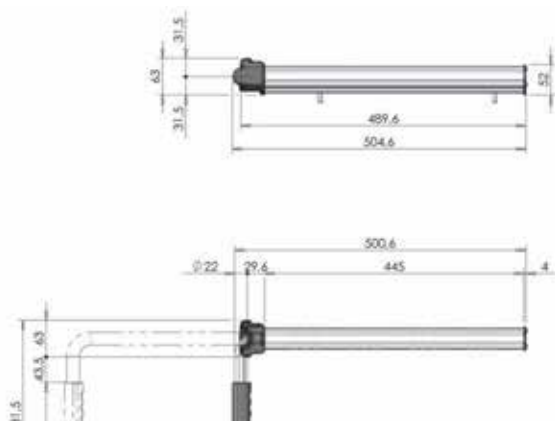
BREDD

TAPP LÄNGD

0133R.01	80 mm	45 mm	70 mm
0133R.07	80 mm	45 mm	90 mm

DÖRRHÅLLARE

Fjäderbelastad dörrstopp med 3 lägen, plasthandtag. För montering på chassi. Underhållsfri, smörjd under montering.



39.13101177

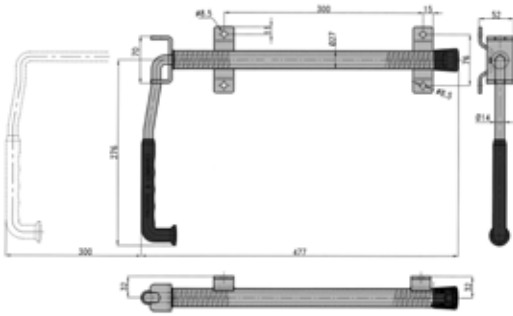
ARTIKELNR

BENÄMNING

39.13101176	Dörrhållare
39.13101177	Fäste för dörrhållare (sats om 2 st)

DÖRRHÅLLARE FJÄDRANDE ROSTFRI

Fjädrande dörrhållare i rostfritt utförande. Längd 477 mm, spännmått 240 mm.



ARTIKELNR

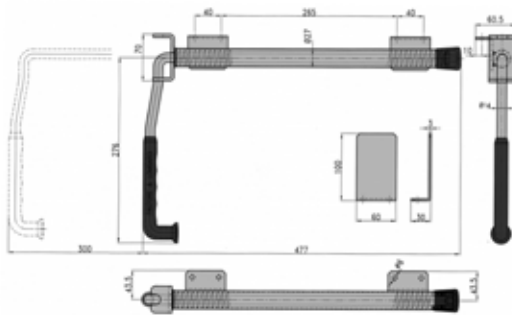
BENÄMNING

0113R

Dörrhållare rostfri

DÖRRHÅLLARE FJÄDRANDE GALVANISERAD

Fjädrande dörrhållare i galvaniserat utförande. Längd 477 mm, spännmått 240 mm.



ARTIKELNR

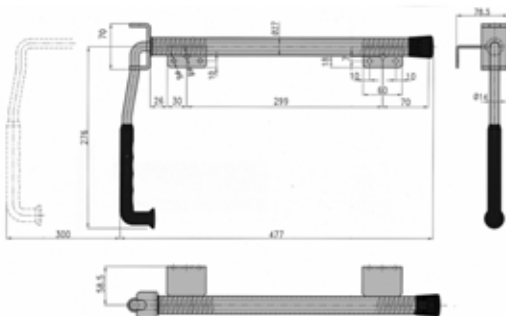
BENÄMNING

0137.01

Dörrhållare galvaniserad

DÖRRHÅLLARE FJÄDRANDE ROSTFRI

Fjädrande dörrhållare i rostfritt utförande. Längd 477 mm, spännmått 240 mm.



ARTIKELNR

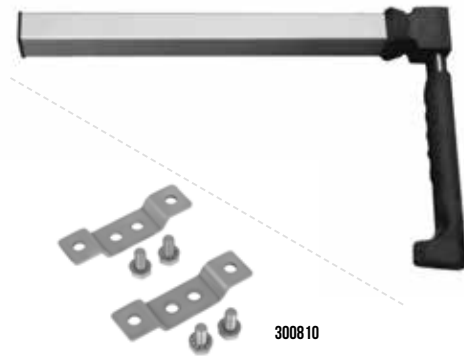
BENÄMNING

0132R

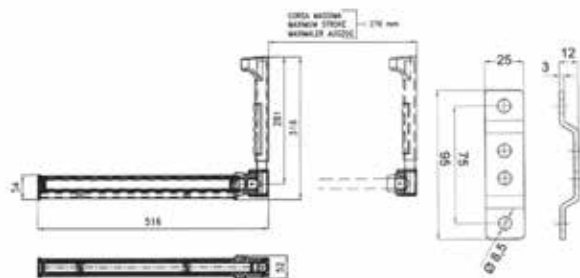
Dörrhållare

DÖRRHÅLLARE FJÄDRANDE ALU/ROSTFRI

Dörrhållare i aluminium/rostfritt utförande med plastinklädd arm. Längd 516 mm, spännmått 270 mm.



300810



ARTIKELNR

BENÄMNING

300800

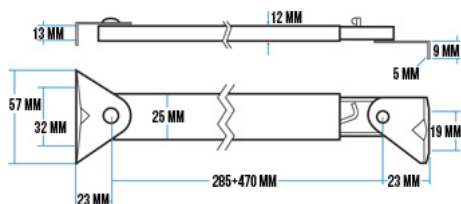
Dörrhållare fjädrande

300810

Monteringssats

LUCKHÅLLARE, MANUELL FRIKOPPLING

Luckhållare i galvaniserat utförande med säkerhetsspärr och med ledat och vinklat fäste i båda ändarna. Manuell frikoppling. Längd 470 mm, spännmått 285 mm.



ARTIKELNR

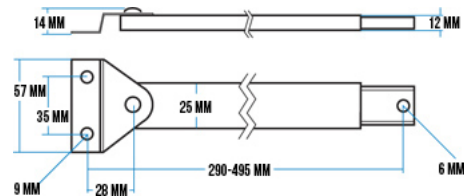
BENÄMNING

0060

Luckhållare manuell frikoppling

LUCKHÅLLARE, AUTOMATISK FRIKOPPLING

Luckhållare i gulkromaterat utförande med ledbart fäste i ena ändan. Automatisk frikoppling. Längd 495 mm, spännmått 290 mm.



ARTIKELNR

BENÄMNING

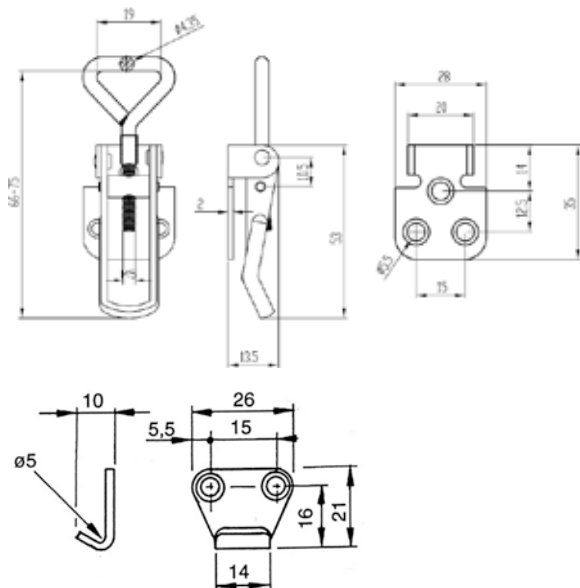
0061

Luckhållare automatisk frikoppling

EXCENTERLÅS

EXCENTERLÅS NR 90, L=66-75 MM

Excenterlås med ställbar låsbygel med M5 gänga. Utan låsögla. Obehandlat, elförzinkat eller rostfritt. L=66-75 mm. Lockbeslag/krok säljes separat.

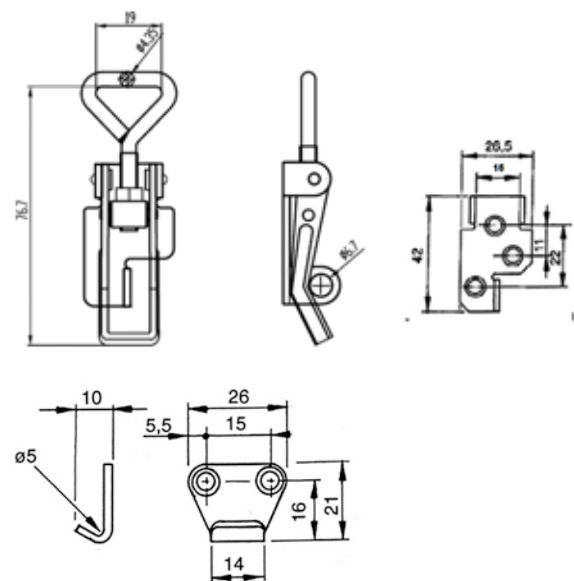


ARTIKELNR	BENÄMNING
0995	Excenterlås nr 90, obehandlat utan hål
0941	Excenterlås nr 90, elförzinkat med 5,5 mm försänkta hål
0946R.01	Excenterlås nr 90, rostfritt utan hål
0995A	Krok nr 10, obehandlat med 4,5 mm försänkta hål
0941A	Krok nr 10, elförzinkat med 4,5 mm försänkta hål
0941R	Krok nr 10, rostfritt med 4,5 mm försänkta hål

ARTIKELNR	LÄNGD	PLATTAN	TJOCKLEK
0995	66-75 mm	35x28 mm	2 mm
0941	66-75 mm	35x28 mm	2 mm
0946R.01	66-75 mm	42x28 mm	2 mm

EXCENTERLÅS NR 91, L=67-77 MM

Excenterlås med ställbar låsbygel med M5 gänga och mutter. Elförzinkat eller rostfritt. L=67-77 mm. Lockbeslag/krok säljes separat.

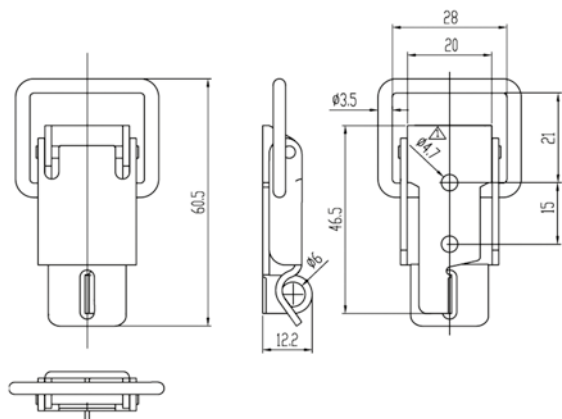


ARTIKELNR	BENÄMNING
0946	Excenterlås nr 91, elförzinkat med 5,5 mm försänkta hål
0946R	Excenterlås nr 91, rostfritt med 5,5 mm försänkta hål
0941A	Krok nr 10, elförzinkat med 4,5 mm försänkta hål
0941R	Krok nr 10, rostfritt med 4,5 mm försänkta hål

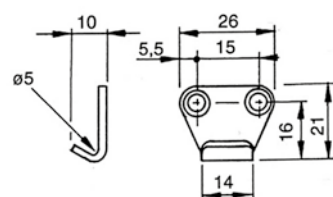
ARTIKELNR	LÄNGD	PLATTAN	TJOCKLEK
0946	67-77 mm	42x28 mm	2 mm
0946R	67-77 mm	42x28 mm	2 mm

EXCENTERLÅS NR 99 L=59 MM

Excenterlås nr 99 tillverkat av kallvalsad stålplåt, med bygel av rundstål. Borråd med låsögla. Elförzinkat. L=59 mm. Lockbeslag/krok säljes separat.



0941A



ARTIKELNR

BENÄMNING

0940

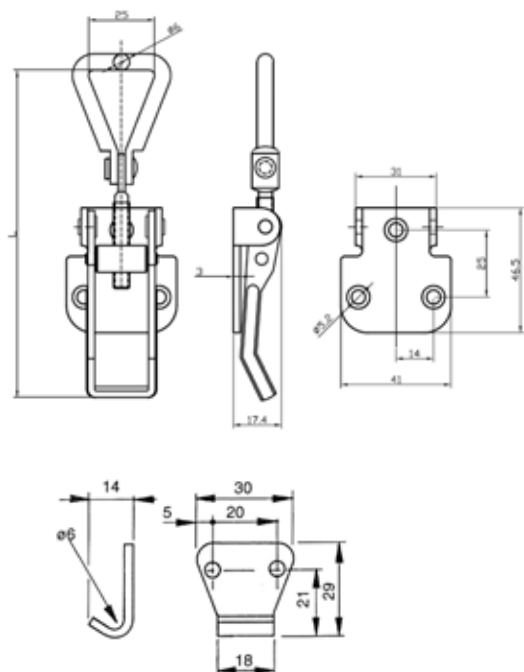
Excenterlås nr 99, elförzinkat med 4,2 mm hål

0941A

Krok nr 10, elförzinkat med 4,5 mm försänkta hål

EXCENTERLÅS NR 104, L=115-125 MM

Excenterlås med ställbar låsbygel med M6 gänga. Utan låsögla. Tillverkat av kallvalsad stålplåt. Elförzinkat med 5,2 mm försänkta hål. L=115-125 mm. Lockbeslag/krok säljes separat.



0942A

ARTIKELNR

BENÄMNING

0942

Excenterlås nr 104, L=115-125 mm

0942A

Krok nr 16, elförzinkat med 4,5 mm försänkta hål

ARTIKELNR

LÄNGD

PLATTAN

TJOCKLEK

0942

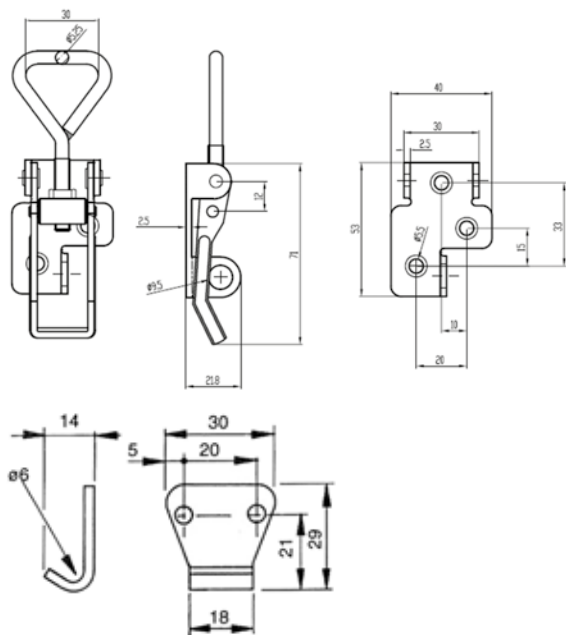
115-125 mm

46x41 mm

3 mm

EXCENTERLÅS NR 105

Excenterlås med ställbar låsbygel med M6 gänga och mutter. Rostfritt eller elförzinkat utförande. 5,7 mm försänkta hål. Borråd med låsögla. L=115-125 mm resp. 105-115 mm. Lockbeslag/krok säljes separat.



0942A

0990A

ARTIKELNR

BENÄMNING

0947	Excenterlås nr 105, elförzinkat, L=115-125 mm
0990	Excenterlås nr 105, rostfritt, L=105-115 mm
0942A	Krok nr 16, elförzinkat med 4,5 mm försänkta hål
0990A	Krok nr 16, rostfritt med 4,5 mm försänkta hål

ARTIKELNR

LÄNGD

PLATTAN

TJOCKLEK

0947	115-125 mm	53x41 mm	3 mm
0990	105-115 mm	53,5x40 mm	3 mm

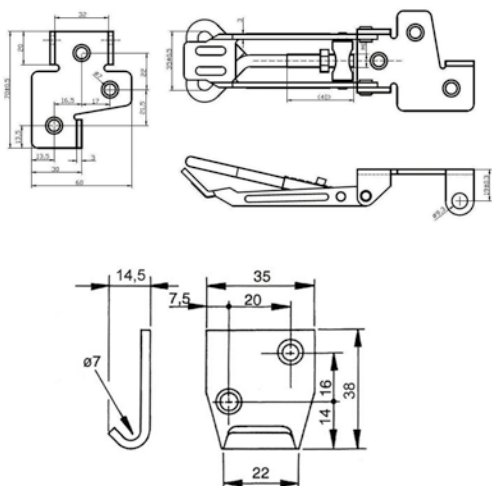
EXCENTERLÅS NR 107, L=162-175 MM

Excenterlås med ställbar låsbygel med M8 gänga och mutter. Med låsögla. Obehandlat, elförzinkat eller rostfritt. L=162-175 mm. Lockbeslag/krok säljes separat.

Krok 0997A passar till excenterlås 0997.

Krok 0943A och 0997A passar till excenterlås 0948.

Krok 0991A passar till excenterlås 0948R.



0997A

0943A

0991A

ARTIKELNR

BENÄMNING

0997	Excenterlås nr 107, obehandlat utan hål
0948	Excenterlås nr 107, elförzinkat med 7,0 mm försänkta hål
0948R	Excenterlås nr 107, rostfritt med 6,5 mm försänkta hål elpol
0997A	Krok nr 14, obehandlat med försänkta hål
0943A	Krok nr 14, elförzinkat med 5,5 mm försänkta hål
0991A	Krok nr 14, rostfritt med 5,5 mm försänkta hål

ARTIKELNR

LÄNGD

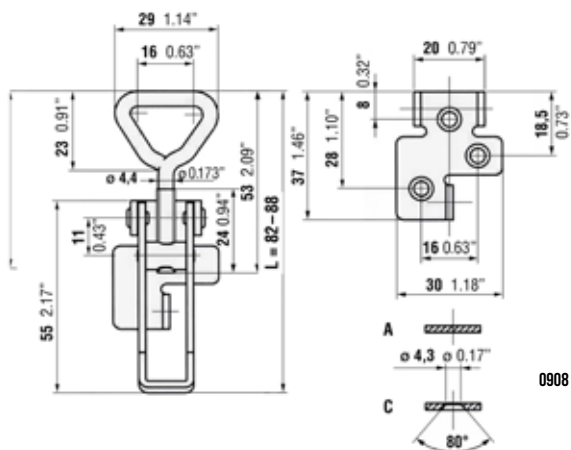
PLATTAN

TJOCKLEK

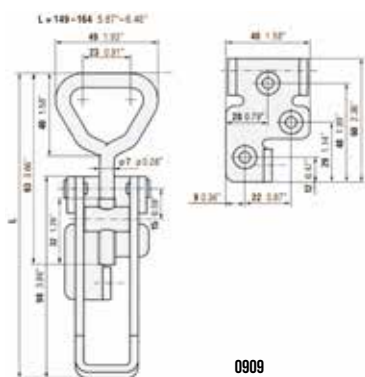
0997	162-175 mm	70x60 mm	3 mm
0948	162-175 mm	70x60 mm	3 mm
0948R	162-175 mm	70x60 mm	3 mm

EXCENTERLÅS, ELFÖRZINKAT

Excenterlås i elförzinkat utförande med försänkta hål och låsögla.
Lockbeslag/krok säljes separat.



0908



0909



0908A



0943A

ARTIKELNR

BENÄMNING

0908	Excenterlås L=82-88 mm, elförzinkat
0909	Excenterlås L=149-164 mm, elförzinkat
0908A	Krok nr 15C, elförzinkat
0943A	Krok nr 14, elförzinkat med 5,5 mm försänkta hål

ARTIKELNR

LÄNGD

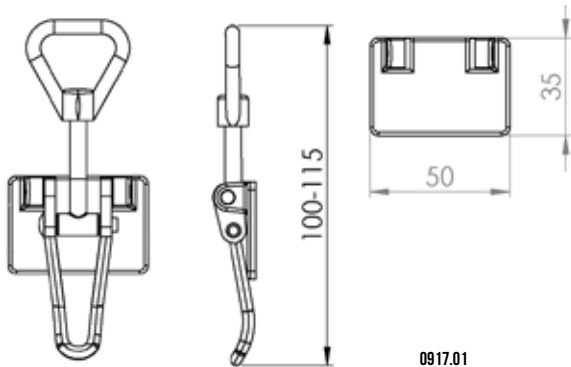
PLATTAN

0908	82-88 mm	37x30 mm
0909	149-164 mm	60x40 mm

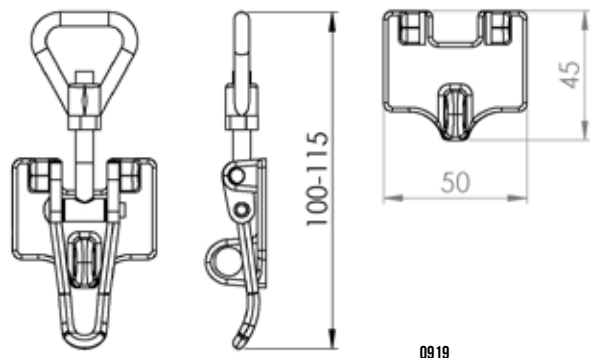
**DU KAN ALLTID SE
DITT KUNDSPECIFIKA
PRIS I E-HANDELN**

EXCENTERLÅS OBEHANDLADE

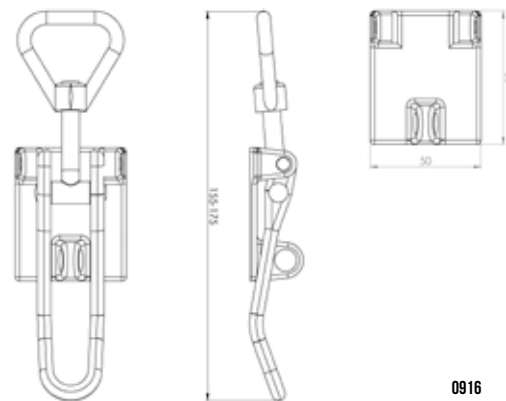
Kraftiga excenterlås i obehandlat utförande för svetsning, perfekta i tuffa miljöer. Oborrade, med eller utan låsögla. Lockbeslag/krok säljes separat.



0917.01



0919



0916



0915A

0917A

ARTIKELNR	BENÄMNING
0917.01	Excenterlås 100-115 mm obehandlat
0919	Excenterlås 100-115 mm obehandlat med låsögla
0916	Excenterlås 155-175 mm obehandlat med låsögla
0915A	Krok till 0916 obehandlat
0917A	Krok till 0917.01 och 0919 obehandlat

ARTIKELNR	LÄNGD	PLATTAN
0917.01	100-115 mm	50x35 mm
0919	100-115 mm	50x35 mm
0916	155-175 mm	60x50 mm



HANDTAG

HANDTAG

Förkromat handtag med nyckellåsning.



ARTIKELNR	BENÄMNING
0014	Handtag

ARTIKELNR	TAPP BREDD	LÄNGD	4-KANTSLÄNGD	ROSETT C/C
0014	8 mm	130 mm	125 mm	44 mm

HANDTAG

Förkromat handtag med nyckellåsning. Finns även i svart pulverlack.



ARTIKELNR	BENÄMNING
0047	Handtag förkromat
0048	Handtag svart

ARTIKELNR	TAPP BREDD	LÄNGD	4-KANTSLÄNGD	ROSETT C/C
0047	8 mm	115 mm	125 mm	44 mm
0048	8 mm	115 mm	125 mm	44 mm

HANDTAG

Förkromat handtag utan nyckellåsning.



ARTIKELNR	BENÄMNING
0045	Handtag

ARTIKELNR	TAPP BREDD	LÄNGD	4-KANTSLÄNGD	ROSETT C/C
0045	8 mm	100 mm	125 mm	44 mm

HANDTAG

Förkromat handtag med nyckellåsning.



ARTIKELNR	BENÄMNING
0046.01	Handtag c/c 44mm
0046A.01	Handtag c/c 36mm

ARTIKELNR	TAPP BREDD	LÄNGD	4-KANTSLÄNGD	ROSETT C/C
0046.01	8 mm	100 mm	125 mm	44 mm
0046A.01	8 mm	100 mm	125 mm	36 mm

HANDTAG

Förkromat handtag. Finns med eller utan låsning.



ARTIKELNR	BENÄMNING
120160	Handtag utan låsning
120180	Handtag med låsning

ARTIKELNR	TAPP BREDD	LÄNGD	4-KANTSLÄNGD	ROSETT C/C
120160	8 mm	113 mm	110 mm	44,5 mm
120180	8 mm	113 mm	110 mm	44,5 mm

HANDTAG

Förkromat T-handtag med nyckellåsning.



ARTIKELNR	BENÄMNING
1459	T-handtag

ARTIKELNR	TAPP BREDD	LÄNGD	4-KANTSLÄNGD	ROSETT C/C
1459	8 mm	105 mm	125 mm	44 mm

HANDTAG

Förkromat T-handtag med nyckellåsning. Finns med eller utan gängad 4-kantstapp samt som sats om 3 handtag. Nyckel ingår.



ARTIKELNR	BENÄMNING
0010	T-handtag med tapp 125 mm
0011	T-handtag med gängad tapp 125 mm
0018	T-handtag med gängad tapp 97 mm, sats 3 st
0018.01	T-handtag, med gängad tapp 97 mm, styckvis

ARTIKELNR	TAPP BREDD	LÄNGD	4-KANTSLÄNGD	ROSETT C/C
0010	8 mm	100 mm	125 mm	38 mm
0011	10 mm	100 mm	125 mm	44 mm
0018	10 mm	100 mm	97 mm	44 mm
0018.01	10 mm	100 mm	97 mm	44 mm

T-HANDTAG MED LÅS

Ett extra kraftigt förkromat T-handtag med nyckellåsning och skydd över nyckelhålet med gängad 4-kantstapp. Finns även samma modell med rostfritt innanmäte. Det rostfria T-handtaget går att få styckvis eller i sats om 3 handtag med samma nyckelnummer. Obs! Artikel 0019.02 har ej gängad tapp.



ARTIKELNR	BENÄMNING
0019.02	T-handtag utan gänga förkromat
0019R	T-handtag med gänga rostfritt, sats 3 st
0019R.01	T-handtag med gänga rostfritt

ARTIKELNR	TAPP BREDD	LÄNGD	4-KANTSLÄNGD	ROSETT C/C
0019.02	10 mm	110 mm	97 mm	51 mm
0019R	10 mm	110 mm	100 mm	51 mm
0019R.01	10 mm	110 mm	100 mm	51 mm

HANDTAG

Förkromat handtag i extra kraftigt utförande med nyckellåsning



ARTIKELNR	BENÄMNING
120360	Handtag

ARTIKELNR	TAPP BREDD	LÄNGD	4-KANTSLÄNGD	ROSETT C/C
120360	8 mm	101 mm	110 mm	44,5 mm



ABKATI - ALLTID PÅ VÄG

INNERHANDTAG

INNERHANDTAG

Innerhandtag levereras komplett med insats och sprint. Längd. 115 mm.
Finns förkromad rosett som tillval.



ARTIKELNR	BENÄMNING
0277.01	Innerhandtag
0277S	Sprint 13,8x3,1
0070	Insats för reduktion av 4-kantshål 9,5 till 8 mm



0277S



0070

INNERHANDTAG

Förkromat innerhandtag för 8 mm fyrkantstapp. Kompletterat med mutter. Längd 120 mm.

ARTIKELNR	BENÄMNING
0054.01	Innerhandtag komplett
0054.02	Innerhandtag utan mutter
0054.03	Kupolmutter för innerhandtag



TRYCKKNAPPSHANDTAG

Tryckknappshandtag i svart plast med nyckellåsning. Skyddsbygel finns att tillgå.
Längd 174 mm, höjd 40 mm.



ARTIKELNR	BENÄMNING
0036.01	Tryckknappshandtag
0036.02	Skyddsbygel



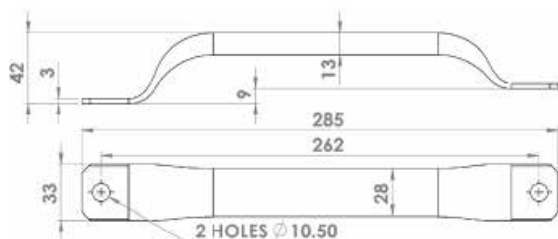
0036.02



DRAGHANDTAG

DRAGHANDTAG ROSTFRITT

Rostfritt draghandtag i kraftig modell. Höjd 42 mm, längd 285 mm, CC 262 mm. Håldiameter: 10,5 mm.



ARTIKELNR

BENÄMNING

830060

Draghandtag rostfritt 285 mm

DRAGHANDTAG SVART PLAST

Draghandtag i svart plast. Höjd 40 mm, längd 245 mm, CC 203 mm. Håldiameter 6,3 mm.



ARTIKELNR

BENÄMNING

830100

Draghandtag

DRAGHANDTAG SVART PLAST

Draghandtag i svart plast. Höjd 45 mm, längd 270 mm, CC 216/247 mm.



ARTIKELNR

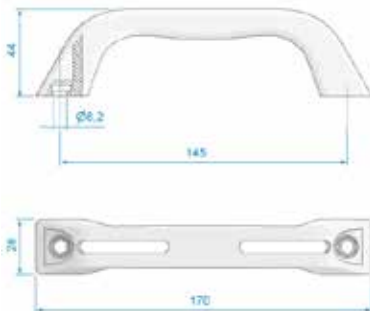
BENÄMNING

0093

Draghandtag

DRAGHANDTAG SVART ALT VIT PLAST

Draghandtag i plast med täckpluggar. Finns i svart och vitt. Höjd 44 mm, längd 170 mm, CC 145 mm. Håldiameter 6,3 mm.



ARTIKELNR

BENÄMNING

830160

Draghandtag svart

830170

Draghandtag vitt

DRAGHANDTAG SVART PLAST

Draghandtag i svart plast med täckpluggar. Längd: 141 mm, CC 120 mm. Håldiameter 5,2 mm.



ARTIKELNR

BENÄMNING

830260

Draghandtag svart

DRAGHANDTAG SVART PVC

Draghandtag i svart PVC. Höjd 38 mm, längd 173 mm, bredd 25 mm, CC 140 mm.



ARTIKELNR

BENÄMNING

0094

Draghandtag

DRAGHANDTAG SVART HÅRDGUMMI

Draghandtag i svart hårdgummi med inlagd stålprofil. Höjd 55 mm, längd 190 resp 280 mm, CC 160 resp 250 mm. Plugg ingår.



ARTIKELNR

BENÄMNING

0095

Draghandtag 190 mm, cc 160 mm svart

0096

Draghandtag 280 mm, cc 250 mm svart

0095.09

Plastplugg för 0095

DRAGHANDTAG SVARTLACKERAT ALT GALVANISERAT

Draghandtag i svartlackerad eller galvaniserad plåt.



ARTIKELNR

BENÄMNING

0055

Draghandtag galvaniserat 165 mm, CC: 135/27 mm

0055A

Draghandtag galvaniserat 200 mm, CC: 166/32 mm

0055B

Draghandtag galvaniserat 140 mm, CC: 120/18 mm

0056

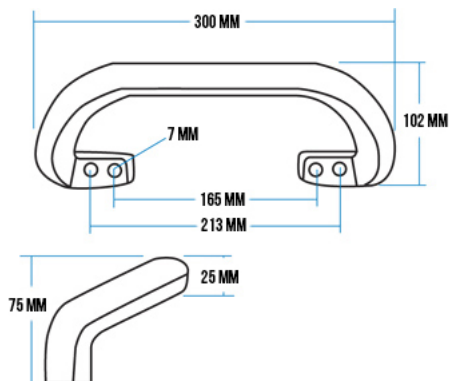
Draghandtag svart 200 mm, CC: 167/33 mm

0057

Draghandtag svart 140 mm, CC: 120/18 mm

DRAGHANDTAG GULT ALT SVART POLYURETAN

Draghandtag av polyuretanöverdragen stålskena. Lämplig som instegshandtag. Finns i svart och gult. Höjd 75 mm, längd 300 mm, CC 165/213 mm.



ARTIKELNR

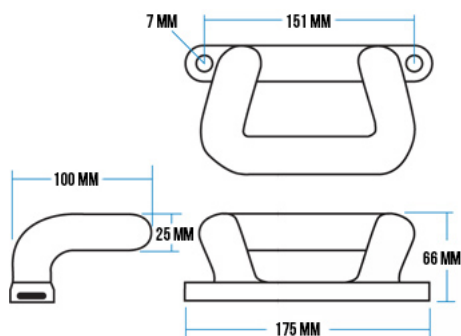
BENÄMNING

0092 Draghandtag svart

0085 Draghandtag gult

DRAGHANDTAG SVART PLAST

Draghandtag i svart plast. Höjd 66 mm, längd 175 mm, bredd 100 mm CC 151 mm. Håldiameter 7 mm.



ARTIKELNR

BENÄMNING

830140 Draghandtag svart

DRAGHANDTAG SVART PLAST

Drag- och fotstegshandtag i kraftig modell, kan belastas med 500 kg. Höjd 64 mm, längd 165 mm, bredd 42 mm, CC 142 mm. Håldiameter 6,5 mm.



ARTIKELNR

BENÄMNING

830150 Drag- och fotstegshandtag

0054.03 Kupolmutter för innerhandtag

DRAGHANDTAG FÖR INFÄLLNING

Draghandtag för infällning i svart PVC. Längd 100 mm, bredd 62 mm, djup 25 mm. Infällningsmått 70 x 35 mm.



ARTIKELNR

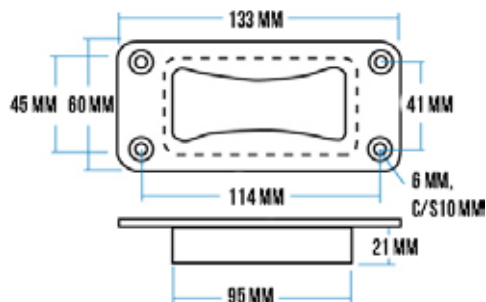
BENÄMNING

0089

Draghandtag för infällning

DRAGHANDTAG FÖR INFÄLLNING

Draghandtag för infällning i svart PVC. Längd 133 mm, bredd 60 mm, djup 21 mm. Infällningsmått 95 x 45 mm.



ARTIKELNR

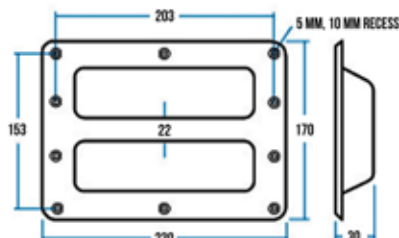
BENÄMNING

0097

Draghandtag för infällning

DRAGHANDTAG SVART SYNTETISKT GUMMI

Draghandtag för infällning i kompositövergjutet stål. Längd 230 mm, bredd 170 mm, djup 30 mm, CC 203 mm. Håldiameter 5 mm, infällnad 10 mm.



ARTIKELNR

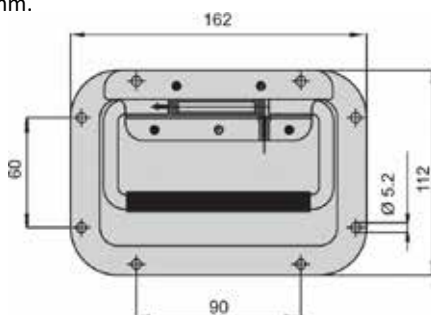
BENÄMNING

0087

Handtag

DRAGHANDTAG ROSTFRITT

Rostfritt draghandtag för infällning med fjäderbelastat handtag. Längd 162 mm, bredd 112 mm, djup 8 mm. Håldiameter 5,2 mm.



ARTIKELNR

BENÄMNING

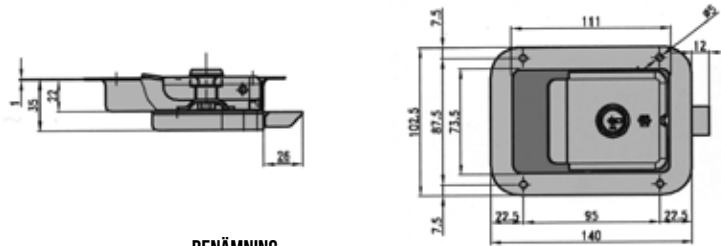
830080

Draghandtag infällt rostfritt

KLAFFFLÅS

KLAFFFLÅS

KlafflåS för infällning i rostfritt utförande. Komplet med nyckellåsning och låskolv av nylon.
Längd 128 mm, bredd 102 mm. Infällningsmått 112x72 mm.



ARTIKELNR

BENÄMNING

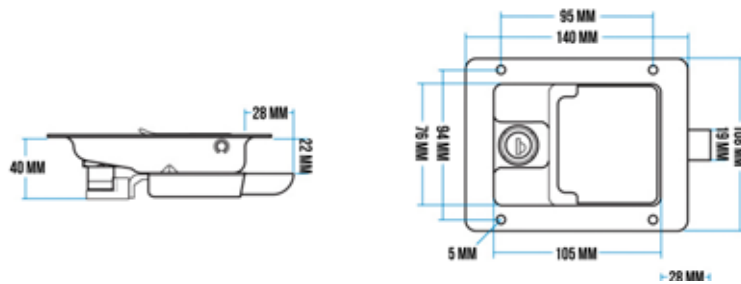
0030.01	KlafflåS rostfritt
0030.03	LåScylinder med 2 nycklar
0030.04	Kolvbleck rostfritt



0030.04

KLAFFFLÅS

KlafflåS för infällning i rostfritt utförande med nyckellåsning och fästhål. Packning och nyckel ingår. Längd 140 mm, bredd 108 mm. Infällningsmått 105x76 mm.



ARTIKELNR

BENÄMNING

0041	KlafflåS komplett rostfritt
0041.03	Packning för 0041
0041.04	Nyckel FS880

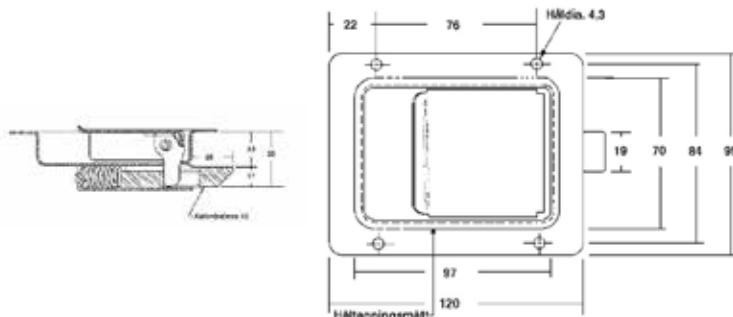


0041.03

0041.04

KLAFFFLÅS

Klaffhandtag för infällning i rostfritt utförande. Öppnas endast utifrån. Finns med eller utan låSning. Längd 120 mm, bredd 95 mm. Infällningsmått 97x70 mm.



ARTIKELNR

BENÄMNING

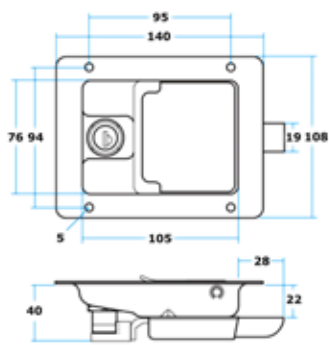
0042	KlafflåS med låSning
0039	KlafflåS utan låSning



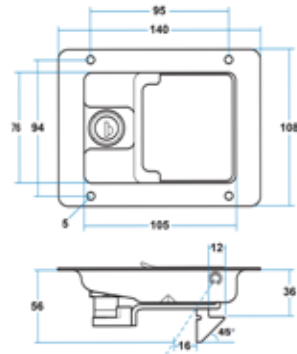
KLAFFLÅS

Klaffhandtag för infällning i rostfritt utförande inklusive packning. Finns utan låsning eller med krok och kolv. Längd 140 mm, bredd 108 mm. Infällningsmått 105x76 mm.

0040R



0043



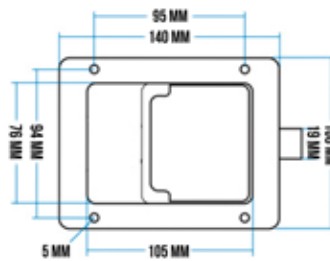
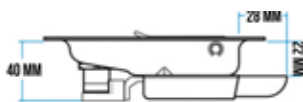
ARTIK

0040R Klaffhandtag utan låsning

0043 Klaffhandtag med låsning

KLAFFLÅS

Klaffhandtag för infällning i förzinkat utförande utan nyckellåsning och utan fästhål. Längd 140 mm, bredd 108 mm. Infällningsmått 105x76 mm.



ARTIKELNR

BENÄMNING

0040 Klaffhandtag



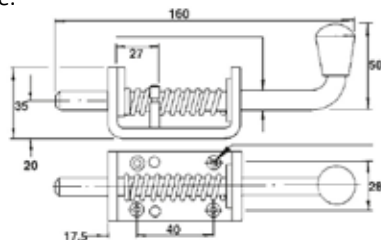
KLAFFLÅS

KOLV- & TUNGREGLAR

KOLVREGLAR

KOLVREGEL

Kolvreglar med spärr i elförzinkat eller rostfritt utförande.



ARTIKELNR

BENÄMNING

132220 Kolvregel 160 mm med spärr elförzinkad

132250 Kolvregel 160 mm med spärr rostfri

ARTIKELNR

LÄNGD

CC

132220 160 mm 40 mm

132250 160 mm 40 mm

KOLVREGEL

Kolvregel i kraftig modell med spärr och i galvaniserat utförande. Längd 260 mm, höjd 38 mm.



ARTIKELNR

BENÄMNING

132230 Kolvregel 260 mm med spärr elförzinkad

KOLVREGEL

Kolvregel i elförzinkat utförande med ögla och vändbar kolv. Längd 90 mm. Bottenplatta total längd 35 mm, bredd 40 mm. CC 27 mm.



ARTIKELNR

BENÄMNING

132240 Kolvregel med ögla

KOLVREGEL

Tungregel i elförzinkat utförande med genomgående skruvhål. Finns i 2 olika storlekar.



ARTIKELNR

BENÄMNING

100310 Kolvregel 75x22x20 mm, cc 44 mm, ø håll 6,4 mm

100320 Kolvregel 80x26,5x19 mm, cc 43 mm, ø håll 6,2 mm

SNÄPPFÄSTE

Snäppfäste i galvaniserat utförande. Finns i 2 olika storlekar.



ARTIKELNR

BENÄMNING

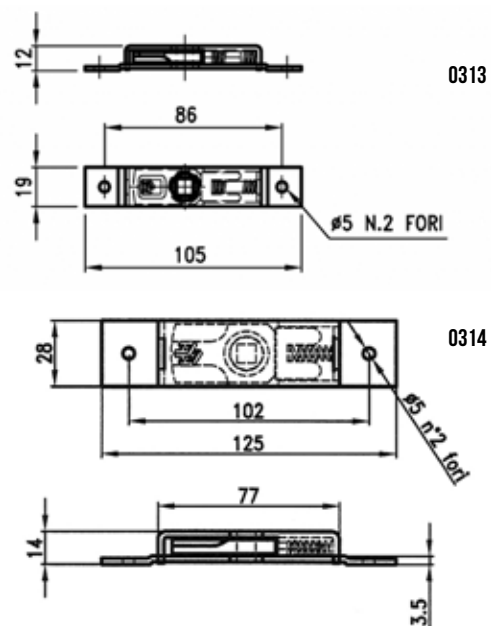
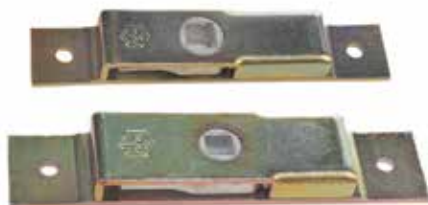
0358 Snäppfäste lxbxh 165x75x20 mm

132120 Snäppfäste lxbxh 175x90x27 mm

TUNGREGLAR

TUNGREGEL

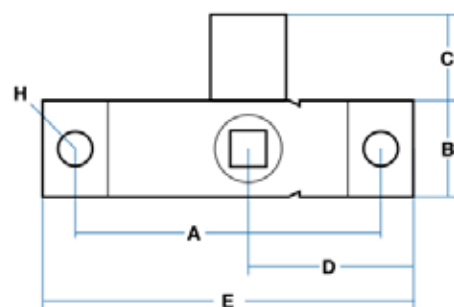
Tungreglar i gulkromaterat utförande med 8 mm fyrkantshål och svängbar tunga.



ARTIKELNR	BENÄMNING
0313	Tungregel 105x19, CC: 86 mm
0314	Tungregel 125x28, CC: 102 mm

TUNGREGEL

Tungregel 85 mm rostfri med 8 mm fyrkantshål, tungan svängbar.

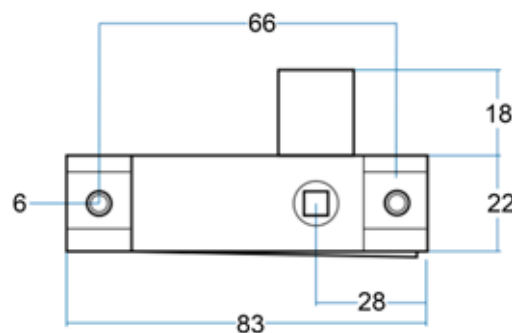


A: 66 mm	B: 22 mm	C: 18 mm
D: 38 mm	E: 85 mm	H: 7 mm

ARTIKELNR	BENÄMNING
0316	Tungregel

TUNGREGEL

Tungregel i gulkromaterat utförande med tunga i stål. Utbyggnad 9 mm. Finns för höger och vänster montage.



ARTIKELNR	BENÄMNING
132321	Tungregel höger
132322	Tungregel vänster

LÅS

HYTTLÅS

Hyttlås i svartlackerat utförande. Finns för vänster och höger montage.
Storlek 95 x 120 mm. Blecket är 45 mm.



ARTIKELNR	BENÄMNING
102101	Lås höger
102102	Lås vänster
0035.03	Låstapp M12 gänga L=25mm
0036.02	Skyddskrok

LÅS

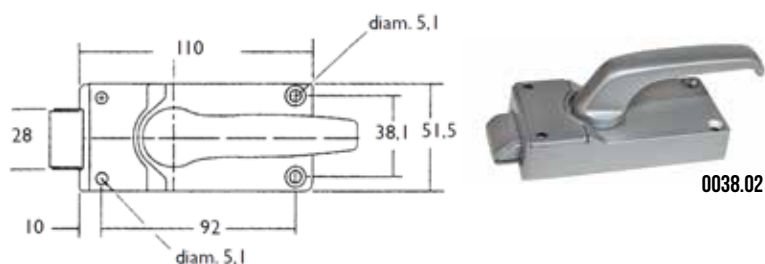
Lås i förzinkat stål med svart handtag. Med lås som har säkring kan man låsa hytten inifrån, genom att trycka ner handtaget när det redan befinner sig i nedtryckt läge låses det, och stannar i läget tills man för det uppåt för att öppna dörren. Storlek 75 x 64 mm. Blecket är 45 mm.

ARTIKELNR	BENÄMNING
0034.01	Lås höger med krökt arm utan säkring
0035.01	Lås höger utan säkring
0035.021	Lås höger med säkring
0035.022	Lås vänster med säkring
0035.03	Låstapp M12 gänga L=25 mm
0035.05	Låstapp M12 gänga L=18 mm
0035.04	Mutter M12 x 1,0
0036.02	Skyddskrok

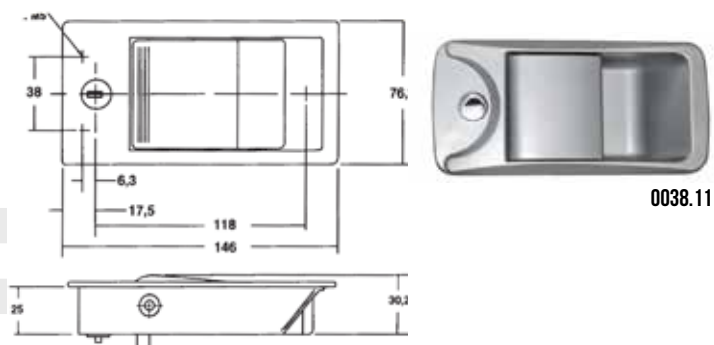


KLAFFLÅS OCH INNERLÅS

Klafflås 0038.11 i gjutet stål med en zinklegering för kombination med innerlås 0038.02 i samma material. En tapp förbinder dessa, längd beroende på paneltjocklek. För enklare montage och håltagning finns även en monteringsplatta. Låset levereras med nycklar. Delarna säljes separat.



ARTIKELNR	BENÄMNING
0038.02	Innerlås gjutet
0038.11	Klafflås gjutet med nyckellåsning
0038.04	Monteringsplatta grå
0038.39	Tapp 39 mm



LÅS I SVARTLACKERAT STÅL

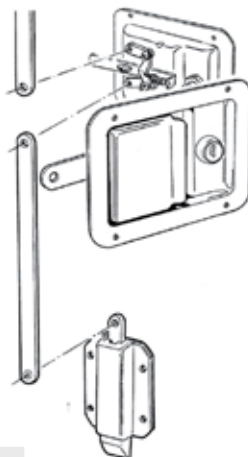
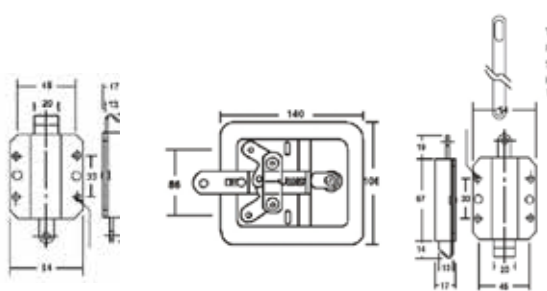
Lås i svartlackerat stål med invändig säkring och förkromat invändigt handtag (0054.01).
Storlek 98 x 48 mm, kolv 33 mm. Blecket är 44 mm. Finns i höger- och vänsterutförande.
Avbildningen visar ett vänsterlås.

ARTIKELNR	BENÄMNING
0211	Lås höger komplett med invändigt handtag
0211.02	Lås höger med tapp exkl handtag
0212	Lås vänster komplett med invändigt handtag
0212.02	Lås vänster med tapp exkl handtag



MITTLÅS ROSTFRITT FÖR INFÄLLNING

2-punktslås för infällning i rostfritt utförande. Med nyckellåsning.



131306

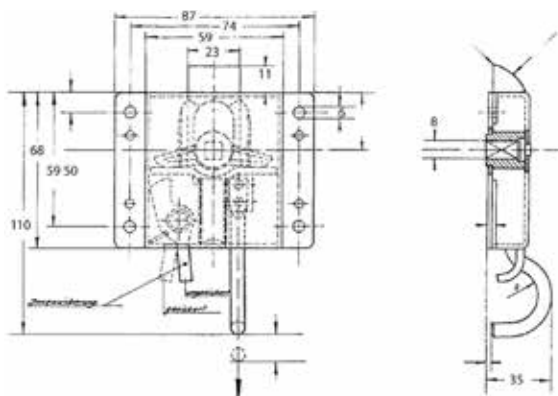
ARTIKELNR

BENÄMNING

131300	2-punkts lås rostfritt för infällning
131305	Stång L=530 mm till 131300
131306	Kolvregel fjädrande för 131300

INNERLÅS

Innerlås i förkromat utförande med dragkrok och spärr.



ARTIKELNR

BENÄMNING

100020	Innerlås
--------	----------

LÅS

Lås i kromat utförande med 8 mm fyrkanthål. 60 x 80/50 mm. Tjocklek 12 mm.

ARTIKELNR

BENÄMNING

0202	Lås kromat
------	------------



LÅS

Lås i galvaniserat utförande med 8 mm fyrkanthål. 68 x 86/60 mm. Tjocklek 15 mm.

ARTIKELNR

BENÄMNING

0204.01	Lås galvaniserat
---------	------------------



INNERLÅS

Innerlås, 2-steps i galvaniserat utförande. Finns för höger och vänster montage.

ARTIKELNR	BENÄMNING
100231	Innerlås höger
100232	Innerlås vänster
100235	Låstapp



LUCKLÅS FJÄDRANDE GALVANISERAD

Ett robust och enkelt fjädrande lucklås i galvaniserat utförande. Används för motorhuvar, grillar och bagageutrymmen. Storlek 117 x 55 mm.

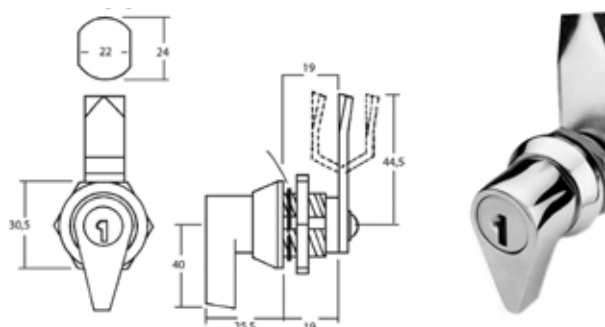
ARTIKELNR	BENÄMNING
100940	Lucklås fjädrande



KOMPAKT LÅSHANDTAG MED LÅSTUNGA

Kompakt låshandtag inklusive låscylinde och nyckel. Inbyggt vred och kraftig låstunga, 180 g.

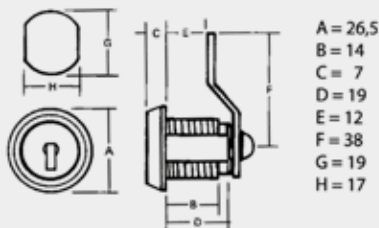
ARTIKELNR	BENÄMNING
140220	Låshandtag med låstunga



TILLBEHÖR

LÅSCYLINDER

Låscylinde FS880. 180 grader.



ARTIKELNR	BENÄMNING
140100	Låscylinde 180 gr FS880

LÅSCYLINDER 90 GRADER

Låscylinde för tre- alternativt fyrkantsnyckel 8 mm, svart. 90 grader.

ARTIKELNR	BENÄMNING
140180	Låscylinde 90 gr f trekantsnyckel
140200	Låscylinde 90 gr f fyrkantsnyckel
140500	Trekantsnyckel, galvad
140520	Fyrkantsnyckel, galvad



LÅSCYLINDER

Låscylinde med justerbar låstunga för 7 mm fyrkantsnyckel. 90 grader.

ARTIKELNR	BENÄMNING
140700	Låscylinde 90 gr 7 mm f fyrkantsnyckel
140710	Fyrkantsnyckel 7 mm



TREKANTSNYCKEL 8 MM

Trekantsnyckel i galvaniserat utförande.



ARTIKELNR

BENÄMNING

140500

Trekantsnyckel galvad

FYRKANTSNYCKEL 7 MM

Fyrkantsnyckel 7 mm.



ARTIKELNR

BENÄMNING

140710

Fyrkantsnyckel 7 mm

FYRKANTSNYCKEL 8 MM

Fyrkantsnyckel i galvaniserat utförande.



ARTIKELNR

BENÄMNING

140520

Fyrkantsnyckel galvad

FYRKANTSNYCKEL 8 MM

Nyckel med invändig 4-kant för 8 mm fyrkantstapp. Längd 78 mm.



ARTIKELNR

BENÄMNING

0164

4-kant nyckel 8 mm invändig

FYRKANTSNYCKEL 8 MM

Fyrkantsnyckel i galvaniserat utförande med utvändig 8 mm fyrkantstapp. Längd 95 mm.



ARTIKELNR

BENÄMNING

0165

4-kant nyckel 8 mm utvändig

NYCKELLOCK

Nyckellock i förkromat utförande. Diameter 29 mm.



ARTIKELNR

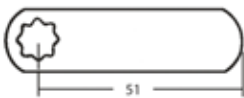
BENÄMNING

140600

Nyckellock 29 mm förkromat

LÅSTUNGA

Låstunga rak för 8 mm fyrkantsfäste.



ARTIKELNR

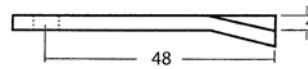
BENÄMNING

0017.05

Låstunga rak

LÅSTUNGA

Låstunga rak för 8 mm fyrkantsfäste.



ARTIKELNR

BENÄMNING

0017.01

Låsnäsa 48 mm rak

LÅSTUNGA

Låstunga uppåtvänd för 8 mm fyrkantsfäste.



ARTIKELNR

BENÄMNING

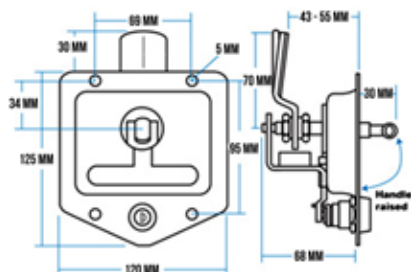
0017.02

Låsnäsa 48 mm uppåtvänd

SKÅLHANDTAG

SKÅLHANDTAG

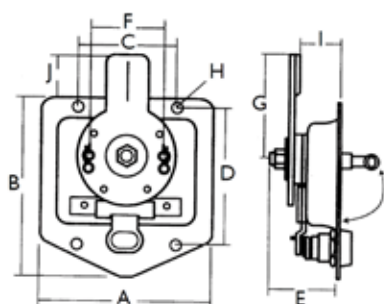
Skålhandtag för infällning i rostfritt stål med nyckellåsning och infällt T-handtag. Är monterad för vänster men kan ändras till höger genom att låstunga 0044.06 monteras. Packning ingår.



ARTIKELNR	BENÄMNING
0044.01	Skålhandtag rostfritt m T-handtag o lås
0044.05	Packning för höger montage
0044.06	Låstunga för höger montage
0044.07	Låscylinder inkl nycklar för 0044 FS880
0044.08	Låscylinder med nyckellock i metall utan nycklar
0041.04	Nyckel FS880
140640	Nyckellock i plast

SKÅLHANDTAG

Skålhandtag för infällning i rostfritt stål med nyckellåsning och infällt T-handtag. Har stänger för 3-vägs låsning och låstunga. Stånglängd: 1145 mm (x2) Stångdiameter: 9 mm Både för höger- och vänstermontage.



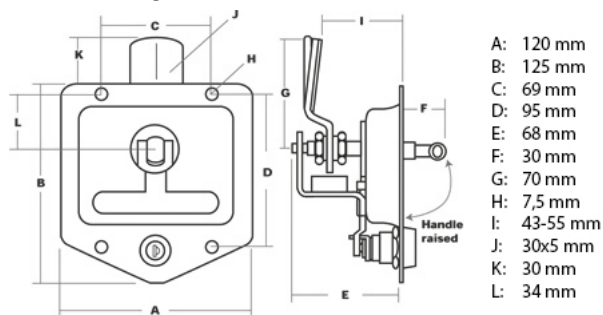
A	- 120mm
B	- 125mm
C	- 69mm cc
D	- 95mm cc
E	- 45mm max
F	- 52mm
G	- 70mm
H	- 7,5mm dia
I	- 27mm.
J	- 30mm



ARTIKELNR	BENÄMNING
0044.02	Skålhandtag rostfritt m T-handtag o lås 3-v
0044.05	Packning för höger montage
0044.06	Låstunga för höger montage
0044.07	Låscylinder inkl nycklar för 0044 FS880
0044.08	Låscylinder med nyckellock i metall utan nycklar
0041.04	Nyckel FS880
140640	Nyckellock i plast

SKÅLHANDTAG

Skålhandtag för infällning, med infällt T-handtag och låscylinde försett med nyckellock. Blankpolerad rostfri skål med kromat handtag och nav. Under den kupade brickan av rostfritt stål sitter en neoprentätning som skyddar de inre delarna av galvaniserat stål. Avsett för vänstermontage.



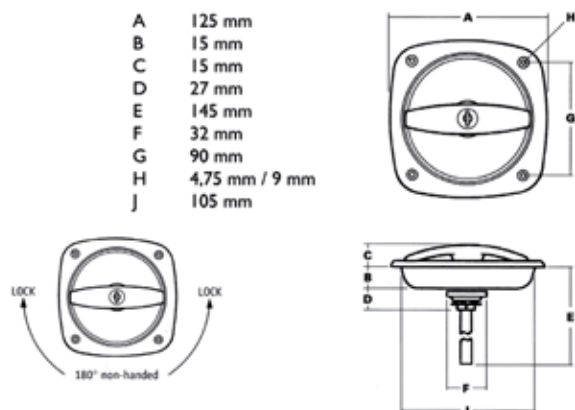
ARTIKELNR

BENÄMNING

0044.03	Skålhandtag rostfritt m. T-handtag, lås m. lock, låstunga
0044.04	Skålhandtag rostfritt med T-handtag M10 utan låstunga
0044.07	Låscylinde inkl nycklar för 0044 FS880
140640	Nyckellock i plast

SKÅLHANDTAG

Skålhandtag för infällning i svart pulverlackerad plåt alternativt rostfritt med T-vred och låsning. Gjuten packning ingår. Fyrkantapp 8 mm.



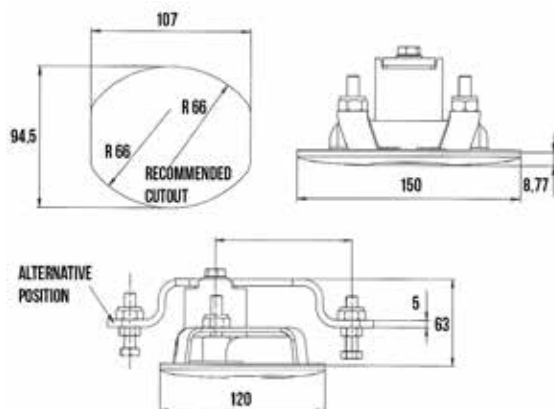
ARTIKELNR

BENÄMNING

120500	Skålhandtag kompl. med packning
120510	Skålhandtag komplett med packning rostfritt
120520	Skålhandtag 120510 i sats om 3 st

DROPHANDTAG

Drop T-handtag i kompositmaterial med låsning.



ARTIKELNR

BENÄMNING

120900	Drophandtag med låsning
--------	-------------------------

STÅNGLÅS

STÅNGREGLAR

STÅNGREGEL 16 MM GALVANISERAD, PASTORE

Komplett stångregel i galvaniserat utförande avsedd för utanpåliggande montering för 16 mm kompxel.



175010



175020



175080



175090



195050

ARTIKELNR	BENÄMNING
160010	Stångregel 16 mm komplett
175010	Handtag galvat
175020	Låsbeslag
175080	Bricka galvad
175090	Klammer galvad
195050	Nit rostfri

STÅNGREGEL 16 MM ROSTFRI, PASTORE

Komplett stångregel i rostfritt utförande avsedd för utanpåliggande montering för 16 mm rör/stång.

Rör/stång säljes separat.



195030



195050



195060



195070



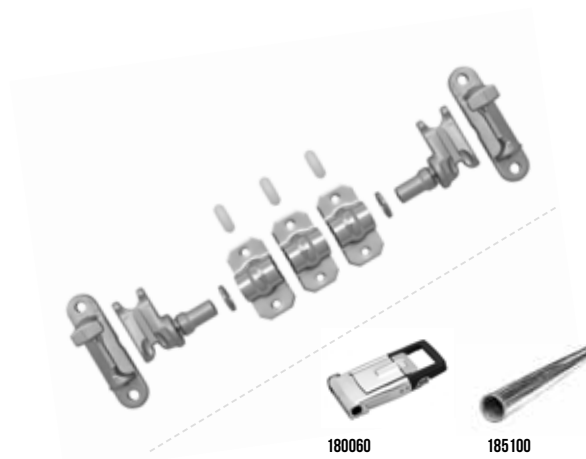
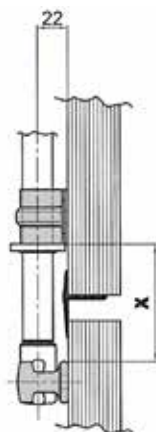
195090

ARTIKELNR	BENÄMNING
180015	Stångregel 16 mm rostfri kpl
195030	Bussning rostfri
195050	Nit rostfri
195060	Keeper rostfri
195070	Kolv rostfri
195090	Klammer rostfri

STÅNGREGEL 22 MM ROSTFRI, PASTORE

Stångregel i rostfritt utförande avsedd för 22 mm rördiameter.

Handtag säljes separat.



ARTIKELNR	BENÄMNING
180050	Stångregel exkl handtag
180060	Engreppshandtag
185100	Rör rostfritt 22 mm L=2,5 m

STÅNGREGEL 27 MM GALVANISERAD, PASTORE

Komplett regel i galvaniserat utförande. Avsedd för 27 mm rör. Användbar för såväl höger- som vänstermontering.

Rör säljes separat.



ARTIKELNR	BENÄMNING
0335	Regel 27 mm galvaniserad utan rör
0335.08	Överfall galvad
0335.01	Cam galvad
0335.02	Keeper galvad
0335.11	Bussning
0335R.03	Rör, rostfritt 27 mm, L = 3,3 m



0335.08



0335.01



0335.02



0335.11



0335R.03



HELA SORTIMENTET PÅ ABKATI.SE

STÅNGREGEL 27 MM ROSTFRI, PASTORE

Komplett regel i rostfritt utförande. Avsedd för 27 mm rör. Användbar för såväl höger- som vänstermontering.

Rör säljes separat.



ARTIKELNR	BENÄMNING
0335R	Regel 27 mm rostfri kpl utan rör
0335R.08	Cam rostfri
0335R.09	Keeper, rostfri
0335R.16	Klammer rostfri liten, nytt utförande
0335R.14	Klammer rostfri stor, nytt utförande
0335R.18	Nylonbussning 8,2 mm liten, nytt utförande
0335R.22	Handtagshållare
0335R.20	Handtag rostfritt
0335R.21	Handtagsfäste
0335R.23	Bussning till 0335R.22
0335R.24	Nit
0335R.25	Stödtring 27 mm
0335R.03	Rör, rostfritt 27 mm, L = 3,3 m



STÅNGREGEL 27 MM ROSTFRI, PASTORE

Regel komplett i rostfritt utförande för 27 mm rör.

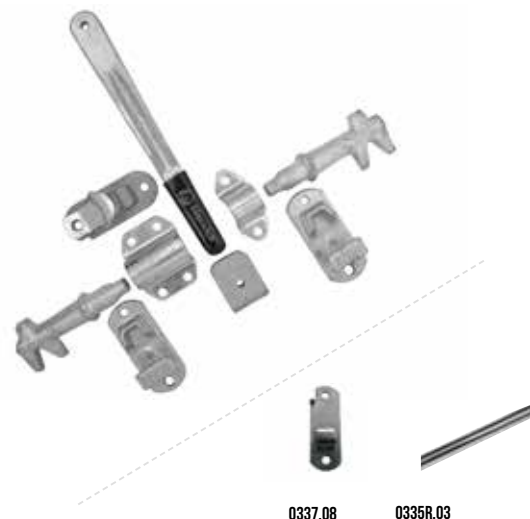


ARTIKELNR	BENÄMNING
0339R	Regel 27 mm rostfri komplett
0339R.20	Regel 27 mm rostfri komplett med nyckel PA03
0335R.14	Klammer rostfri stor, nytt utförande
0335R.16	Klammer rostfri liten, nytt utförande
0343R.061	Låscylinder m 2 st nycklar Pa01
0343R.062	Låscylinder m 2 st nycklar Pa02
0343R.063	Låscylinder m 2 st nycklar Pa03
0343R.064	Låscylinder m 2 st nycklar Pa04
0343R.065	Låscylinder m 2 st nycklar Pa05
0343R.066	Låscylinder m 2 st nycklar Pa06
0343R.067	Låscylinder m 2 st nycklar Pa07
0343R.068	Låscylinder m 2 st nycklar Pa08
0343R.069	Låscylinder m 2 st nycklar Pa09
0343R.06	Låscylinder m 2 st nycklar Pa10
0335R.03	Rör, rostfritt 27 mm, L = 3,3 m



STÅNGREGEL 27 MM, BLOXWICH

Komplett stångregel i galvaniserat utförande avsedd för 27 mm rör.
Rör säljes separat.



ARTIKELNR	BENÄMNING
0337.01	Stångregel 27 mm galvad
0337.08	Handtagshållare galvad
0335R.03	Rör, rostfritt 27 mm, L = 3,3 m

STÅNGREGEL 34 MM GALVAD, BLOXWICH

Komplett stångregel i galvaniserat utförande avsedd för 34 mm rör.

Rör säljes separat.

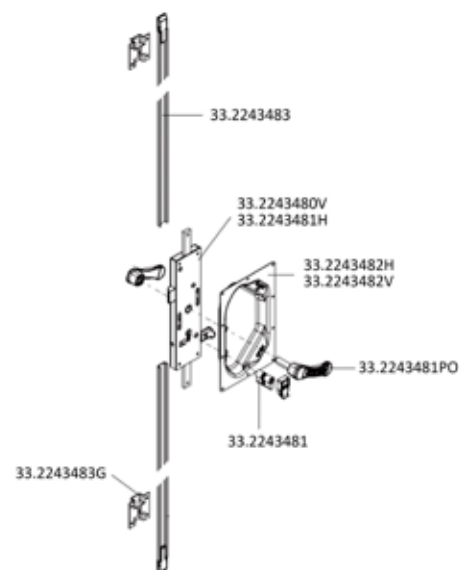


ARTIKELNR	BENÄMNING
0338.01	Stångregel 34 mm galvad

STÅNGLÅS

Rostfritt stånglås. Ingående delar säljes separat.

ARTIKELNR	BENÄMNING
33.2243480V	Låshus 3-vägs, vänster
33.2243481H	Låshus 3-vägs, höger
33.2243482V	Skål för 3-vägs lås, vänster
33.2243482H	Skål för 3-vägs lås, höger
33.2243481	Låscylinder för 2243480H/V
33.2243483	Stång med svetsad cam 1200 mm
33.2243483G	Konsol för stång
33.2243481PO	Handtag till 3-vägs lås

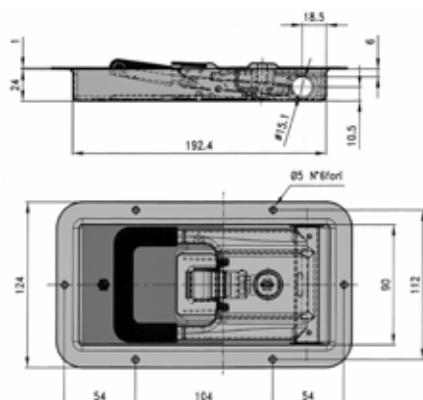


ABKATI — ALLTID PÅ VÄG

STÅNGLÅS

STÅNGLÅS 15 MM, PASTORE

Stånglås i rostfritt utförande för infällning 15 mm.
Rör, kolv och slutbleck säljes separat.



ARTIKELNR

BENÄMNING

200150	Stånglås 15 mm rfs utan rör ändbeslag Nyckel 3156
200151	Stånglås 15 mm rfs utan rör ändbeslag Nyckel 3157
200152	Stånglås 15 mm rfs utan rör ändbeslag Nyckel 3158
200153	Stånglås 15 mm rfs utan rör ändbeslag Nyckel 3159
200110	Dragfjäder till 200150
200220	Kolv och slutbleck rfs 8mm
200820	Kolv och slutbleck rfs 10 mm
0341R.10	Sprint
200250	Rostfri stång 15 mm L=3m
20060	Låscylinder till 200150 (FT3156)
200621	Låscylinder till 200151 (FT3157)
200622	Låscylinder till 200152 (FT3158)
200623	Låscylinder till 200153 (FT3159)



200110



200220 - 200820



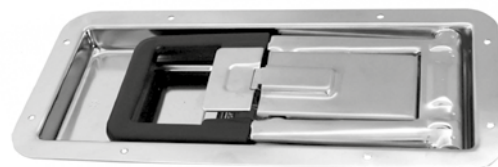
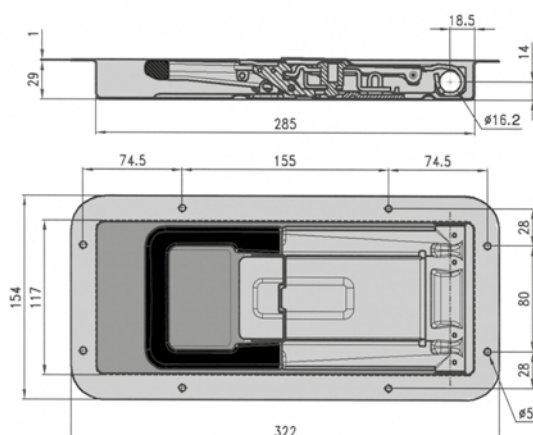
0341R.10



200250

STÅNGLÅS 16 MM, PASTORE

Stånglås för infällning i rostfritt utförandet avsett för rördiameter 16 mm.
Inbyggnadsdjup 29 mm.



0339R.10

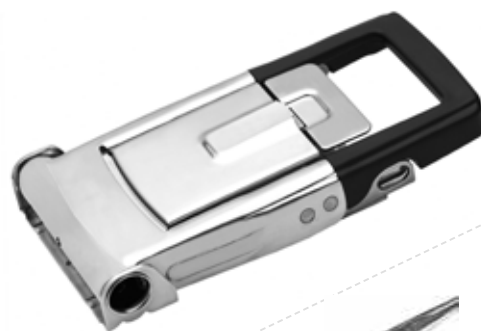
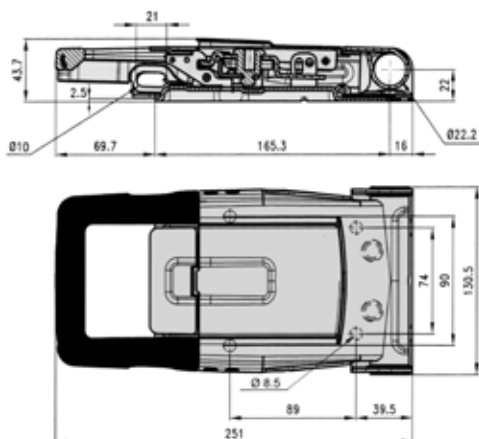
ARTIKELNR

BENÄMNING

0342R.02	Stånglås 16 mm rfs utan rör ändbeslag låscylinder
0339R.10	Fjäder för handtag 109 mm

STÅNGLÅS 22 MM, PASTORE

Engreppshandtag 22 mm för stånglås.



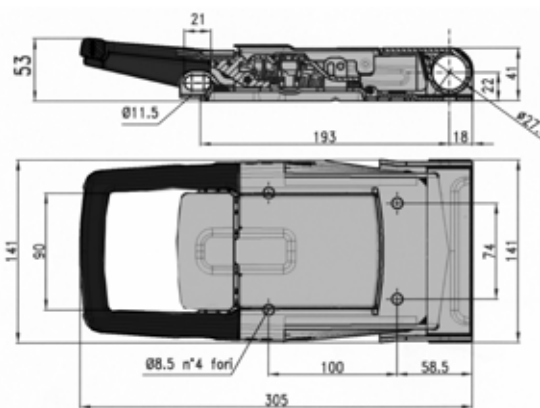
185100

ARTIKELNR	BENÄMNING
180060	Engreppshandtag rostfri 22 mm
185100	Rör rostfritt 22 mm L=2,5 m

STÅNGLÅS 27 MM, PASTORE

Engreppshandtag i rostfritt utförande för utanpåliggande 27 mm rör. Inklusive låscynder med 2 nycklar.

Rör, cam, keeper och klammer säljes separat. Tillbehör och reservdelar finns att tillgå.



ARTIKELNR	BENÄMNING
0343R.02	Stånglås 27 mm rfs utan rör ändbeslag
0335R.03	Rör, rostfritt 27 mm, L = 3,3 M
0335R.08	Cam rostfri
0335R.09	Keeper rostfri
0335R.16	Klammer rostfri liten, nytt utförande
0343R.061	Låscynder m 2 st nycklar Pa01, ¼ varv
0343R.062	Låscynder m 2 st nycklar Pa02, ¼ varv
0343R.063	Låscynder m 2 st nycklar Pa03, ¼ varv
0343R.064	Låscynder m 2 st nycklar Pa04, ¼ varv
0343R.065	Låscynder m 2 st nycklar Pa05, ¼ varv
0343R.066	Låscynder m 2 st nycklar Pa06, ¼ varv
0343R.067	Låscynder m 2 st nycklar Pa07, ¼ varv
0343R.068	Låscynder m 2 st nycklar Pa08, ¼ varv
0343R.069	Låscynder m 2 st nycklar Pa09, ¼ varv
0343R.06	Låscynder m 2 st nycklar Pa10, ¼ varv
0343R.10	Låstunga för 0343R.06
0344R.09	Fjäder för nyckellock
0335R.18	Nylonbussning 8,2 mm liten, nytt utförande
0335R.03	Rör, rostfritt 27 mm, L = 3,3 m



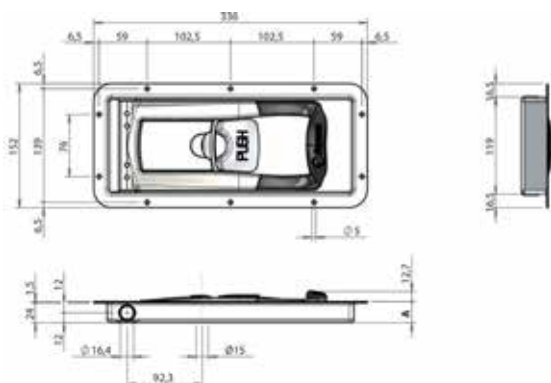
STÅNGLÅS 16 MM INFÄLLT TORSEO

Stånglås i rostfritt utförande avsett för rördiameter 16 mm. TORSEO-låsen kan fås med inbyggnadsdjup i 29 mm respektive 25,5 mm med öppningsystem i antingen push- eller pullutförande. 2 låsvarianter finns, låscylinder eller med fjärrstyrd centrallåsning.

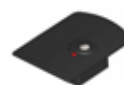
ARTIKELNR	BENÄMNING
39.020911565	Stånglås 16 mm infällt, TORSEO SH-R PUSH 25,5 mm djup
39.020911566	Stånglås 16 mm infällt, TORSEO UL-R PULL 29 mm djup
39.020911568	Stånglås 16 mm infällt, TORSEO UL-R PULL 25,5 mm djup
39.020911647H	Stånglås 16 mm infällt TORSEO höger fjärrkontroll PULL 29
39.020911647V	Stånglås 16 mm infällt TORSEO vänster fjärrkontroll PULL 29
39.025711174	Kabel 5 x 1 mm ² till Fjärrkontroll
39.025711173	Mottagare inkl. 2 fjärrkontroller
0342R.16	Rostfri stång 16 mm L=3,0 M
0330R.03	Rör, rostfritt 16 mm L=2,5 M
33.020911794	Intern öppningsmekanism



39.020911565



39.025711174



39.025711173



0342R.16

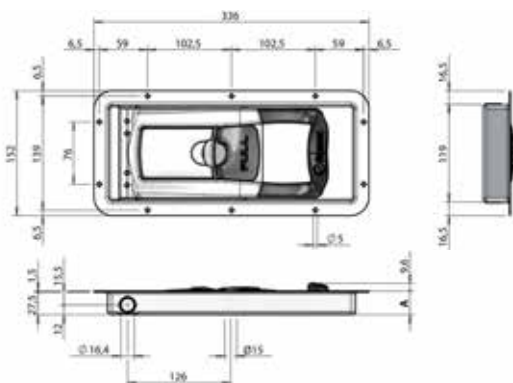


0330R.03

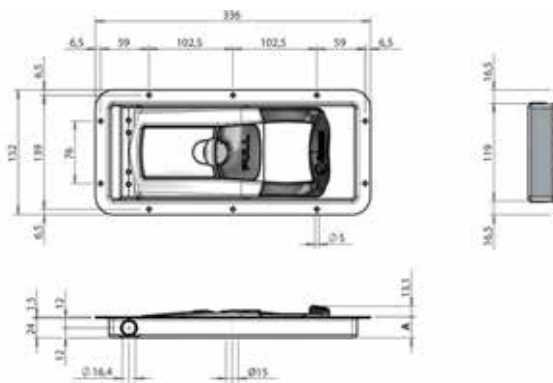


33.020911794

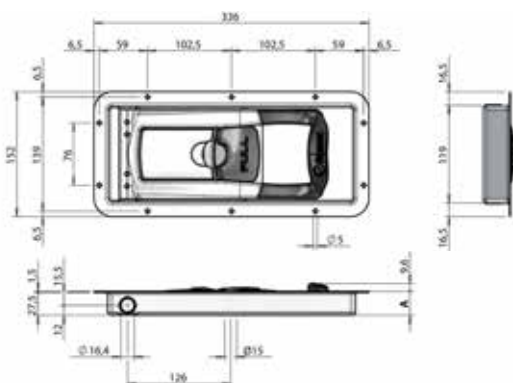
39.020911566



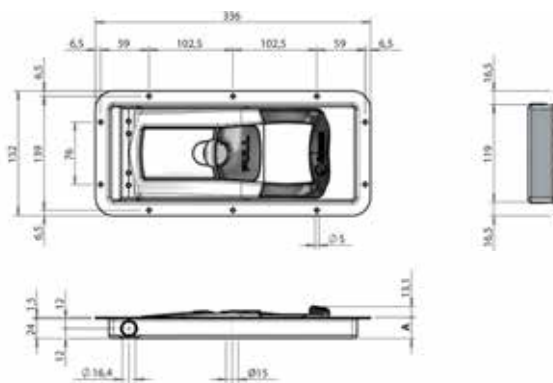
39.020911568



39.020911566



39.020911568



STÅNGLÅS TORSEO UTANPÅLIGGANDE

Utanpåliggande stånglås i rostfritt utförande avsett för rördiameter 27 mm.

ARTIKELNR	BENÄMNING
39.025711621	Stånglås 16 mm utanpåliggande, TORSEO
39.025711664	Stånglås 27 mm utanpåliggande, TORSEO SH-X PUSH



39.025711621

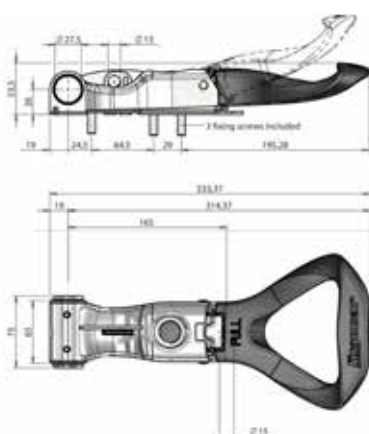


39.025711664



STÅNGLÅS 27 MM TWIM PULL

Utanpåliggande stånglås 27 mm. Engreppshandtag, pull-öppning.



ARTIKELNR	BENÄMNING
39.025711660	Stånglås 27 mm utanpåliggande, TWIM PULL
39.025711236	Låscylinder med 2 nycklar, TWIM 022/27
33.020911794	Intern öppningsmekanism

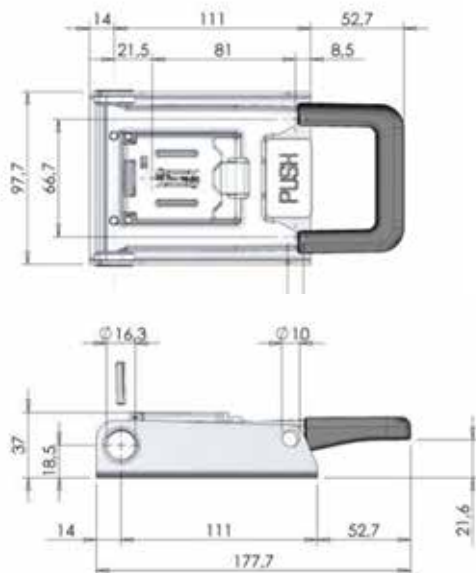
STÅNGLÅS MINI-PUSH

MINI-PUSH stånglås från Pommier.

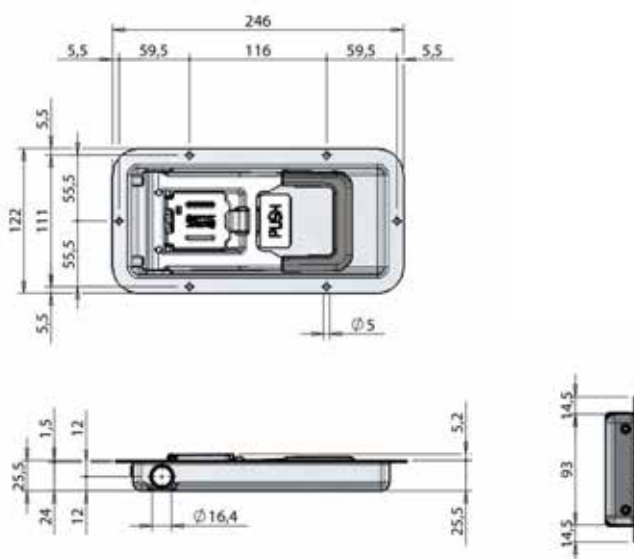


ARTIKELNR	BENÄMNING
39.025710743	Stånglås 16 mm MINI-PUSH, utanpåliggande
39.020910724	Stånglås 16 mm MINI-PUSH, infällt 25,5 mm djup

39.025710743



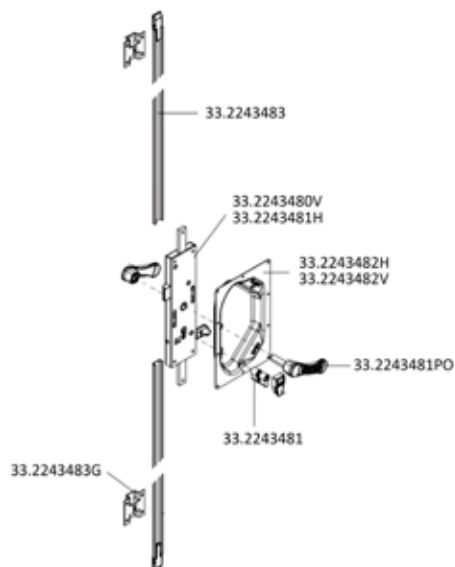
39.020910724



STÅNGLÅS

Rostfritt stånglås. Ingående delar säljes separat.

ARTIKELNR	BENÄMNING
33.2243480V	Låshus 3-vägs, vänster
33.2243481H	Låshus 3-vägs, höger
33.2243482V	Skål för 3-vägs lås, vänster
33.2243482H	Skål för 3-vägs lås, höger
33.2243481	Låscylinder för 2243480H/V
33.2243483	Stång med svetsad cam 1200 mm
33.2243483G	Konsol för stång
33.2243481PO	Handtag till 3-vägs lås

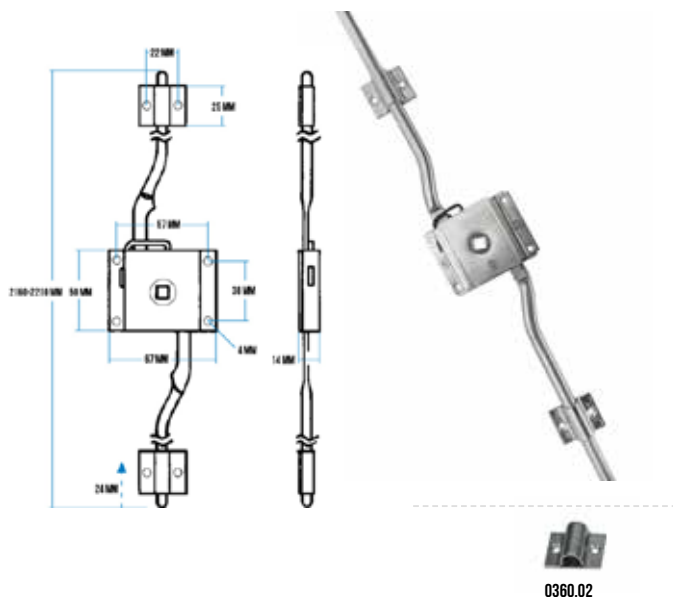


ABKATI TROR PÅ AFFÄRER
SOM GÖR SKILLNAD

REGLAR

REGL, WESTON BODY HARDWARE LTD

Komplett regel med mittlås 50 x 63 mm. Finns extra överfall att tillgå.
För 8 mm fyrkantstapp. Längd 1075 mm, diameter 9,5 mm.



ARTIKELNR

BENÄMNING

0360.01

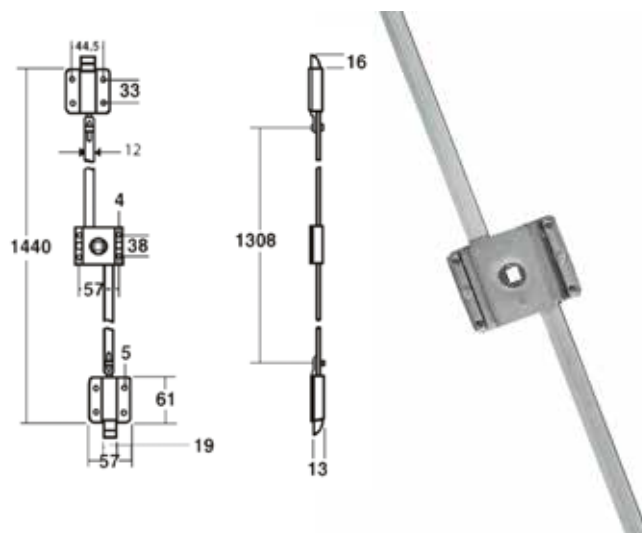
Stångregel komplett

0360.02

Överfall extra

REGL, WESTON BODY HARDWARE LTD

Regel i gulkromaterat utförande med stänger,
för 8 mm fyrkantstapp.



ARTIKELNR

BENÄMNING

100810

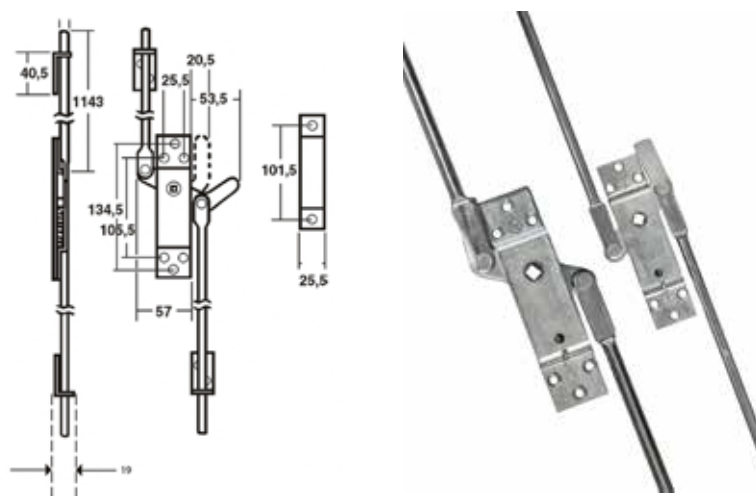
Stånglås utan kolvregel

100815

Kolvregel till 100810

REGL, WESTON BODY HARDWARE LTD

Regel i gulkromaterat utförande. Diameter 9,5 mm.
Levereras utan slutbleck och krampa.



ARTIKELNR

BENÄMNING

100842

Stångregel vänster

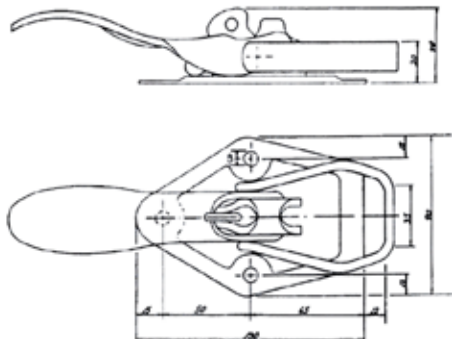
100846

Krampa

FLAKLÅS

DANSKA LÅSET

I obehandlat alternativt galvaniserat utförande med låsögla. Låset säkras i låst läge med fjäderbelastad spärrhake med låsögla. Plattans längd 130 mm och bredd 90 mm. Totallängd 210 mm. Levereras utan svetsbygel.



ARTIKELNR

BENÄMNING

1307

Flaklås galvat

1306.01

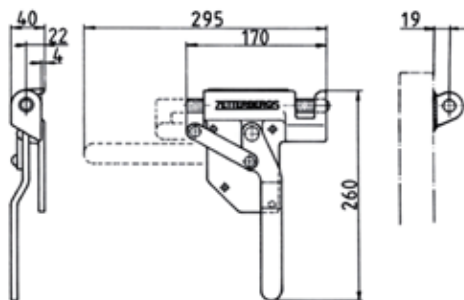
Flaklås obehandlat

1306B

Svetsbygel

ZETTERBERGSLÅSET

I galvaniserat utförande med smörjnippel. Kolvstångsdiameter 16 mm. För hängande sidolämningar. Finns i vänster- och högerutförande.



ARTIKELNR

BENÄMNING

1308.01

Kombilås höger

1308.02

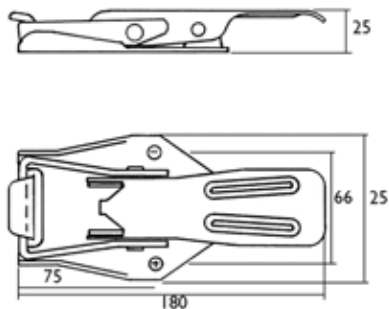
Kombilås vänster

1308.03

Låsöra

HTK - MIDI

I galvaniserat utförande med låsögla. Plattans längd 125 mm och bredd 85 mm. Totallängd 180 mm. Levereras utan svetsbygel.



ARTIKELNR

BENÄMNING

1310

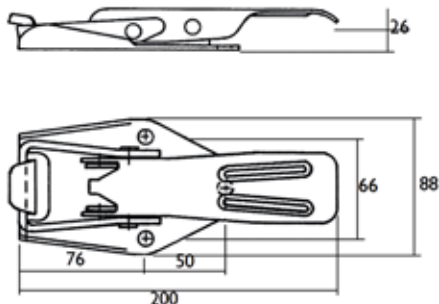
Flaklås HTK-Midi

1306B

Svetsbygel

HTK - MAXI

I galvaniserat utförande med låsögla. Plattans längd 136 mm och bredd 88 mm. Totallängd 200 mm. Levereras utan svetsbygel.



ARTIKELNR

BENÄMNING

1311

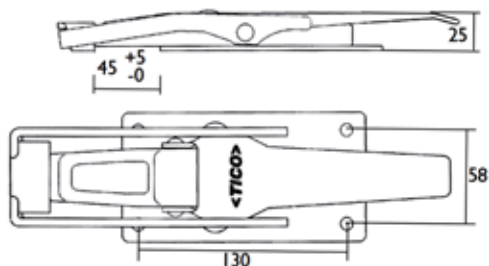
Flaklås HTK-Maxi

1306B

Svetsbygel

FLAKLÅS L9F

I förzinkat utförande för utanpåliggande montering. Höjd 25 mm. Plattans bredd 80 mm. Totallängd 270 mm. Levereras med eller utan svetsbygel.



ARTIKELNR

BENÄMNING

1333.01

PT-Flaklås L9F med 18,5 mm svetsbygel

1333.02

Flaklås L9F utan svetsbygel

1333T.02

Flaklås Tico L9F utan svetsbygel

1333.03

Svetsbygel 18,5 mm

1333.04

Svetsbygel 21,0 mm

1333.05

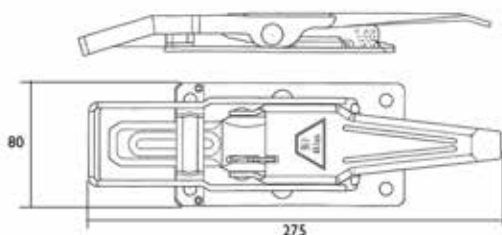
Svetsbygel 23,5 mm

1333.06

Svetsbygel 27,5 mm

FLAKLÅS TYP ATLAS

I galvaniserat utförande för utanpåliggande montering. Plattans bredd 80 mm. Totallängd 275 mm. Levereras med 21 mm svetsbygel.



ARTIKELNR

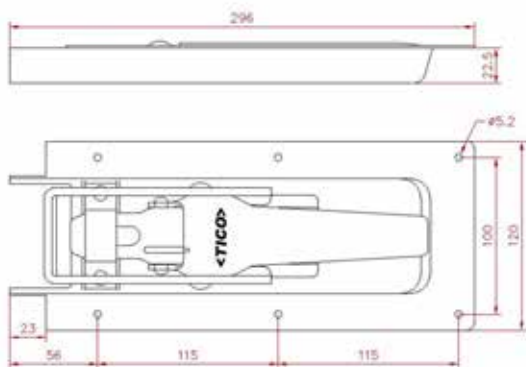
BENÄMNING

1312.01

Flaklås Atlas galvat med bygel

FLAKLÅS TICO LB 25/23

Förzinkat lås för infällning i aluminium- eller plywoodlämmar med 30 mm kantprofil. Kompletterat med 23,5 mm svetsbygel.



ARTIKELNR

BENÄMNING

1337.10

Flaklås Tico LB 25/23

TICO SL10AF

I förzinkat och pulverlackerat utförande med returfjäder. För infällning i aluminiumläm. Bredd 74 mm, höjd 22 mm. Totallängd 232 mm.



ARTIKELNR

BENÄMNING

1351

Tico flaklås SL10 AF



ÖVRIGA LÅS

CONTAINERLÅS

Obehandlat nedsänkbart containerlås med bockat handtag.



ARTIKELNR	BENÄMNING
470300	Containerlås obehandlat sänkbart

CONTAINERLÅS TILL STÅNGREGEL

Låset är tillverkat i stål och passar de flesta lösningar. Låsbygeln är väl skyddad mot åverkan. Hänglås ingår.



ARTIKELNR	BENÄMNING
3701007	Stångregel/containerlås

TANKLÅS FÖR DIESELTANK

Tanklås för dieseltank som förhindrar bränslet från att bli stulet ifrån såväl organiserade ligor som vanliga småtjuvar.

Lätt att montera - inget lim, borrning eller påverkan på tanken. Levereras komplett med monteringsatts. Befintliga lock kan användas. Förhindrar inte påfyllning av bränsle. 120 l/minut vid test.

Passar: DAF - 65, 75, 85, 95, 105, 250 (Spectra) ICECO - Stralis, EuroCargo, (metall tank) EuroStar, EuroTec, Trakker, RENAULT - Premium, Magnum, Midlim (metal tank) Kerax, VOLVO - F12, F16, FH, FM, NH, FL6. All MAN inc. MAN Neoplan, All MERCEDES (incl plastic Tanks) Inc Merc 814, ERF - ECT Entreprenadmaskiner. VOLVO - EC29, L110E, HITACHI - ZX250. LIEBHERR - A904, R904, L580. AMMANN - EC29, L110E.



ARTIKELNR	BENÄMNING
3701014	Tanklås standard 80 mm



ENKLARE ARBETE MED RÄTT UTRUSTNING