

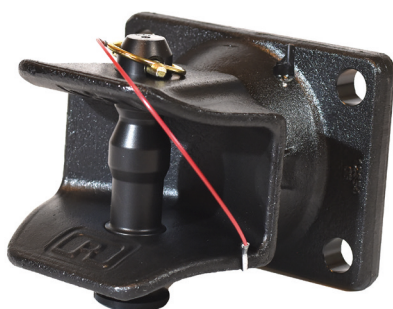


**ABKATI
ROCKINGERSORTIMENT**



ROCKINGER - SLÄPVAGNSKOPPLINGAR SOM TÅL ALLT OCH LITE TILL

Rockinger har en gedigen historia med över hundra års erfarenhet av släpvagnskopplingar. Hög kvalitet och säkerhet har varit ledord redan från start varför produkterna idag är nummer ett på flertalet marknader i Europa. Släpvagnskopplingarna är i massivt gjutjärn och tack vare sin konstruktion kombinerat med smarta lösningar för på- och avhängning samt ett genomgående säkerhetstänk i utvecklingen ligger de i topp på marknaden.



ROCKINGER DRAGKOPPLING RO 816 B

Dragkoppling med flänsmontering, hålbild 160x100 mm.
Kopplingsbult 36 mm.

RELATERADE PRODUKTER

310.57243	Rockinger dragögla 40 mm	310.070901	Svetsplatta 100x160 M20
310.57244	Rockinger dragögla 50 mm	310.66887	Rockinger sprint med handtag
310.57284	Rockinger dragögla 50 mm	310.96047	Rockinger specialolja
310.70400	PT svetsplatta 100x160 M20		

ARTIKELNR	ECE	D-VÄRDE	HÅLBILD	ABG
310.8165070	Ja	89,3 kN	160x100 mm	Ja



ROCKINGER DRAGKOPPLING RO 205 A / RO 207 A

Dragkoppling med 35 mm sprint, avsett för max 40 km/h.

RELATERADE PRODUKTER

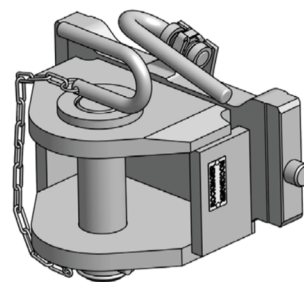
310.57243	Rockinger dragögla 40 mm
310.57244	Rockinger dragögla 50 mm
310.070901	Svetsplatta 100x160 M20
310.70399	PT svetsplatta 100x160 M16
310.70400	PT svetsplatta 100x160 M20
310.96047	Rockinger specialolja
310.66167	Rockinger sprint
310.58097	Rockinger bult (4 st)

ARTIKELNR	SPRINTDIAMETER	HÅLBILD	MAX. KÄRRVIKT	MAX SLÄPVAGNSVIKT	VIKT
310.2055000	35 mm	160x100 mm	8 t	25 t	6,7 kg
310.20745000	35 mm	140x80 mm	8 t	25 t	6,7 kg

DRAGKOPPLINGAR

ROCKINGER DRAGKOPPLING RO 806 D

Manuell dragkoppling enligt CUNA Kat. D3 standard.



RELATERADE PRODUKTER

310.57243	Rockinger dragögla 40 mm
310.57244	Rockinger dragögla 50 mm
310.57284	Rockinger dragögla 50 mm
310.96047	Rockinger specialolja

ARTIKELNR	SPRINTDIAMETER	VERTIKAL BELASTNING	SPÅRVIDD KOPPLINGSHÅLLARE	DRAG BELASTNING	VIKT
310.8063030	50 mm	2,5 t	330/25/32 mm	20 t	29 kg

ROCKINGER DRAGKOPPLING RO 805 B

Dragkoppling med 31,5 mm sprint för 40 mm dragögla, avsett för max 40 km/h. Hålbild 140x80 mm.



RELATERADE PRODUKTER

310.57243	Rockinger dragögla 40 mm	310.96047	Rockinger specialolja
310.57244	Rockinger dragögla 50 mm	310.70323	Rockinger sprint

ARTIKELNR	HÅLBILD	D-VÄRDE	DC-VÄRDE	V-VÄRDE	SPÅRVIDD KOPPLINGSHÅLLARE	ABG
310.8054000	140x80 mm	60,4 kN	64 kN	23 kN	330/25/32 mm	Ja

ROCKINGER DRAGKOPPLING RO 810 B

Dragkoppling med flänsmontering, hålbild 160x100 mm. Sprintdiameter 31,5 mm.

RELATERADE PRODUKTER

310.57243	Rockinger dragögla 40 mm	310.070901	Svetsplatta 100x160 M20
310.57244	Rockinger dragögla 50 mm	310.66887	Rockinger sprint med handtag
310.57284	Rockinger dragögla 50 mm	310.96047	Rockinger specialolja
310.70400	PT svetsplatta 100x160 M20		



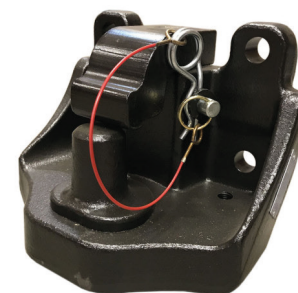
ARTIKELNR	HÅLBILD	D-VÄRDE	ABG	ECE
310.81050505	160x100 mm	89,3 kN	Ja	Ja

ROCKINGER DRAGKOPPLING RO 820 B

Dragkoppling med hålbild 160x100 mm, diameter på tappen är 45 mm, dragkopplingens sprintdiameter är 48 mm.

RELATERADE PRODUKTER

310.70399	PT svetsplatta 100x160 M16	310.96047	Rockinger specialolja
310.703991	Svetsplatta 100x160 M16	310.75077	Rockinger sprint
310.70400	PT svetsplatta 100x160 M20	310.75099	Rockinger hållare



ARTIKELNR	HÅLBILD	D-VÄRDE	ABG
310.8205000	160x100 mm	98,1 kN	Ja

DRAGKOPPLINGAR



ROCKINGER AUTOMATISK DRAGKOPPLING RO 841 B

Automatisk flänsmonterad dragkoppling för 40 mm ögla.

RELATERADE PRODUKTER

310.57243	Rockinger dragögla 40 mm	310.70400	PT svetsplatta 100x160 M20
310.57244	Rockinger dragögla 50 mm	310.96047	Rockinger specialolja
310.070901	Svetsplatta 100x160 M20		

ARTIKELNR	HÅLBILD	D-VÄRDE	DC-VÄRDE	V-VÄRDE	ABG	ECE
310.84150000	160x100 mm	100 kN	64 kN	23 kN	Ja	ECE R55



ROCKINGER AUTOMATISK DRAGKOPPLING RO 873 D

Automatisk koppling med djupare tratt, för stegmontage. För både 40 mm och 50 mm dragögla. Sprintdiameter 36 mm.

RELATERADE PRODUKTER

310.57243	Rockinger dragögla 40 mm	310.96047	Rockinger specialolja
310.57244	Rockinger dragögla 50 mm	310.71103	Rockinger utlösare för kopplingsbult
310.57284	Rockinger dragögla 50 mm	310.57343	Rockinger vajer
310.71436	Rockinger kopplingsbult	310.70972	Rockinger undre bussning

ARTIKELNR	ECE	D-VÄRDE	S-VÄRDE	SPRINTDIAMETER	ABG	SPÅRVIDD KOPPLINGSHÅLLARE
310.87330301	Ja	97,1 kN	2 t	36 mm	Ja	330/25/32 mm



ROCKINGER AUTOMATISK DRAGKOPPLING RO 873 B

Automatisk koppling med djupare tratt, för flänsmontage, hålbild 160x100 mm. För både 40 mm och 50 mm dragögla.

RELATERADE PRODUKTER

310.57243	Rockinger dragögla 40 mm	310.070901	Svetsplatta 100x160 M20
310.57244	Rockinger dragögla 50 mm	310.96047	Rockinger specialolja
310.57284	Rockinger dragögla 50 mm	310.71103	Rockinger utlösare för kopplingsbult
310.70399	PT svetsplatta 100x160 M16	310.70972	Rockinger undre bussning
310.70400	PT svetsplatta 100x160 M20	310.57343	Rockinger vajer

ARTIKELNR	ECE	D-VÄRDE	S-VÄRDE	SPRINTDIAMETER	HÅLBILD	ABG
310.87350300	Ja	89,3 kN	2,5 t	36 mm	160x100 mm	Ja

ROCKINGER DRAGKOPPLING RO 231 A

Dragkoppling NATO med 76 mm / 40 mm med säkerhetslås.
Hålbild 86x45 mm.



ARTIKELNR	HÅLBILD	D-VÄRDE	DC-VÄRDE	V-VÄRDE
310.23105530	86x45 mm	20kN	18 kN	9,6 kN

STANDARDKOPPLINGAR

ROCKINGER STANDARDKOPPLING RO57 MED LUFTSERVO

Underhålls- och reparationsvänlig standardkoppling från Rockinger med roterande kopplingsbult som reducerar slitage. Pneumatisk fjärrmanövrering för öppning och stängning. Enkel montering genom Rockingers segmenterings-system.



RELATERADE PRODUKTER			
310.71154	Rockinger slitklack övre/undre	310.47116	Rockinger kopplingsbult RO57
310.53543	Rockinger övre bussning RO57	310.71156	Rockinger monteringsatts RO57
310.53544	Rockinger undre bussning RO57	310.71155	Rockinger rep set bussning RO57

ARTIKELNR	HÅLBILD	D-VÄRDE	DC-VÄRDE	S-VÄRDE	V-VÄRDE	ECE
310.57061500	160 x 100 mm	300 kN	145 kN	1000 kg	95 kN	E1 55R-01 1361

ROCKINGER STANDARDKOPPLING RO57 MED LÅNG UNDER FÅNGMUN

Underhålls- och reparationsvänlig standardkoppling från Rockinger med roterande kopplingsbult som reducerar slitage. Pneumatisk fjärrmanövrering för öppning och stängning. Lång undre fångmun.



RELATERADE PRODUKTER			
310.71154	Rockinger slitklack övre/undre	310.47116	Rockinger kopplingsbult RO57
310.53543	Rockinger övre bussning RO57	310.71156	Rockinger monteringsatts RO57
310.53544	Rockinger undre bussning RO57	310.71155	Rockinger rep set bussning RO57

ARTIKELNR	HÅLBILD	D-VÄRDE	DC-VÄRDE	S-VÄRDE	V-VÄRDE	ECE
310.57061560	160x100 mm	300 kN	145 kN	1000 kg	95 kN	E1 55R-01 1361



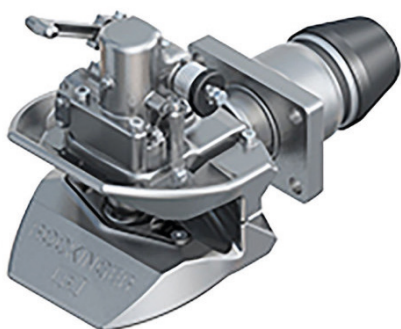
ROCKINGER STANDARDKOPPLING RO57 MED LÅNG UNDRE/ÖVRE FÅNGMUN

Underhålls- och reparationsvänlig standardkoppling från Rockinger med roterande kopplingsbult som reducerar slitage. Pneumatisk fjärrmanövrering för öppning och stängning. Lång undre och övre fångmun.

RELATERADE PRODUKTER

310.71154	Rockinger slitlack övre/undre	310.47116	Rockinger kopplingsbult RO57
310.53543	Rockinger övre bussning RO57	310.71156	Rockinger monteringsatts RO57
310.53544	Rockinger undre bussning RO57	310.71155	Rockinger rep set bussning RO57

ARTIKELNR	HÅLBILD	D-VÄRDE	DC-VÄRDE	S-VÄRDE	V-VÄRDE	ECE
310.57061570	160x100 mm	300 kN	145 kN	1000 kg	95 kN	E1 55R-01 1361



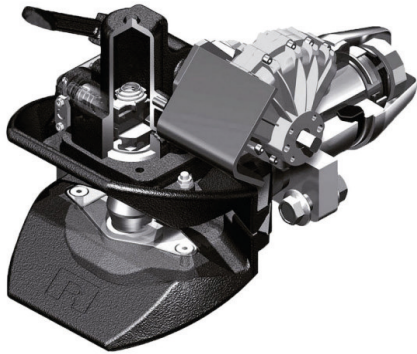
ROCKINGER STANDARDKOPPLING RO57 MANUELL

Underhålls- och reparationsvänlig standardkoppling från Rockinger med roterande kopplingsbult som reducerar slitage. Manuell manövrering för öppning och stängning.

ARTIKELNR	HÅLBILD	D-VÄRDE	DC-VÄRDE	S-VÄRDE	V-VÄRDE	ECE
310.57061510	160 x 100 mm	300 kN	145 kN	1000 kg	95 kN	E1 55R-01 1361



TILLBEHÖR RO57



310.71192
Rockinger automatikenhet till RO57



310.71156
Rockinger monteringsset till RO57



310.71155
Rockinger reparationsset bussning till RO57



310.71154
Rockinger slitklack övre/undre till RO57



310.47116
Rockinger kopplingsbult till RO57



310.53543
Rockinger övre bussning till RO57



310.53544
Rockinger undre bussning till RO57

KULKOPPLING



ROCKINGER KULKOPPLING RO 825 B

Manuell 80 mm kulkoppling för flänsmontage 160x100 mm.

RELATERADE PRODUKTER

310.070901	Svetsplatta 100x160 M20
310.70400	PT svetsplatta 100x160 M20
310.70399	PT svetsplatta 100x160 M16
310.59343	Rockinger handske
310.59347	Rockinger handske
310.57007	Rockinger handske
310.57036	Rockinger handske
310.75077	Rockinger sprint
310.75099	Rockinger hållare
310.96047	Rockinger specialolja
310.71177	Rockinger kula
310.75001	Rockinger justerskruv
310.25522	Rockinger kulskydd
310.99090	Rockinger dammring 825

ARTIKELNR	ECE	D-VÄRDE	S-VÄRDE	HÅLBILD	ABG
310.82550001	Ja	100 kN	4 t	160x100 mm	Ja



ROCKINGER KULKOPPLING ROE 74 L

Manuell 80 mm kulkoppling för stegmontage.

RELATERADE PRODUKTER

310.59343	Rockinger handske
310.59347	Rockinger handske
310.57007	Rockinger handske
310.57036	Rockinger handske
310.57391	Rockinger handske
310.75077	Rockinger sprint
310.75099	Rockinger hållare
310.96047	Rockinger specialolja
310.71177	Rockinger kula
310.25522	Rockinger kulskydd
310.99090	Rockinger dammring 825

ARTIKELNR	ECE	D-VÄRDE	S-VÄRDE	ABG	SPÅRVIDD KOPPLINGSHÅLLARE
310.74044	ja	89,3 kN	3,0 t	Ja	330/25/32 mm

ROCKINGER DRAGÖGLA 40 MM ROE 57243

ROCKINGER dragögla 40 mm ROE 57243.



RELATERADE PRODUKTER

310.70304	Svetsplatta 100x110 mm
310.70306	Svetsplatta 100x110 mm

ARTIKELNR	D-VÄRDE	DC-VÄRDE	S-VÄRDE	ABG	ECE	VIKT
310.57243	130 kN	100 kN	1000 kg	Ja	Ja	8,8 kg

ROCKINGER DRAGÖGLA 50 MM ROE 57244

ROCKINGER dragögla 50 mm ROE 57244.



RELATERADE PRODUKTER

310.70304	Svetsplatta 100x110 mm
310.70306	Svetsplatta 100x110 mm

ARTIKELNR	D-VÄRDE	DC-VÄRDE	V-VÄRDE	S-VÄRDE	OMKRETS	ECE	VIKT
310.57244	190 kN	135 kN	72,5 kN	1000 kg	50 mm	010045	9,5 kg

ROCKINGER DRAGÖGLA 50 MM ROE 57284

ROCKINGER dragögla 50 mm ROE 57284.



RELATERADE PRODUKTER

310.70307	Svetsplatta 130x130 mm
-----------	------------------------

ARTIKELNR	D-VÄRDE	DC-VÄRDE	V-VÄRDE	S-VÄRDE	OMKRETS	ECE	VIKT
310.57284	250 kN	135 kN	90 kN	1000 kg	50 mm	010162	17,9 kg

HANDSKE



ROCKINGER HANDSKE ROE 59343

Kulhandske för 80 mm kula. Flänsmontage 145x145 mm. ISO 24347.

ARTIKELNR	D-VÄRDE	S-VÄRDE	HÅLBILD	ECE
310.59343	97,1 kN	4500 kg	145x145 mm	Ja



ROCKINGER HANDSKE ROE 59347

Kulhandske för 80 mm kula. Flänsmontage 100x110 mm. ISO 24347.

ARTIKELNR	DC-VÄRDE	S-VÄRDE	HÅLBILD	ECE	VIKT
310.59347	89,3 kN	3000 kg	100x110 mm	Ja	13 kg



ROCKINGER HANDSKE ROE 57 L 007

För kulkoppling med 80 mm diameter enligt ISO 24347. Längden på den fyrkantiga hylsan är 185 mm, den är helt kvadratisk och har måttet 90 mm.

ARTIKELNR	D-VÄRDE	S-VÄRDE	ABG
310.57007	102,4 kN	4000 kg	Ja

ROCKINGER HANDSKE ROE 57 L 036

För kulkoppling med 80 mm diameter enligt ISO 24347.
Denna kulhandske har utbytbar nylonbussning i koppen för att motverka slitage.



ARTIKELNR	DC-VÄRDE	HÅLBILD	ECE	VIKT
310.57036	89,3 kN	110x110 mm	Ja	13 kg

ROCKINGER HANDSKE ROE 57 L 039

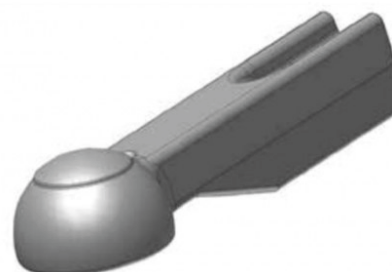
Kulhandske för kulkoppling med 80 mm diameter enligt ISO 24347.
Denna kulhandske har utbytbar nylonbussning i koppen för att motverka slitage.



ARTIKELNR	D-VÄRDE	HÅLBILD	ECE	VIKT
310.57039	97,1 kN	145x145 mm	Ja	19 kg

ROCKINGER HANDSKE ROE 57391

Handske för 80 mm dragkula enligt ISO 24347.

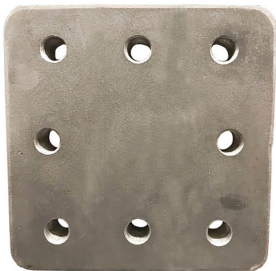


ARTIKELNR	D-VÄRDE	S-VÄRDE
310.57391	120 kN	2500 kg

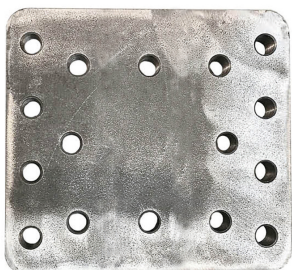
SVETSPLATTOR

ROCKINGER SVETSPLATTOR

Svetsplattor i olika dimensioner och hålbilder. Bultar ingår.



310.70304



310.70305



310.70306



310.70307



310.703991
310.070901



310.74074



310.70399
310.70400

ARTIKELNR	BXL	GODSTJOCKLEK	HÅLBILD	
310.70304	162x162 mm	30mm	100x110	M16
310.70305	185x200 mm	30mm	100x110	M16
310.70306	240x270 mm	30 mm	100x110	M16
310.70307	190x200 mm	40 mm	130x130	M20
310.74074	200x200 mm	40 mm	145x145	M20
310.70399	150x200 mm	30 mm	100x160	M16
310.70400	150x200 mm	30 mm	100x160	M20
310.703991	150x200 mm	30 mm	100x160	M16
310.070901	150x200 mm	30 mm	100x160	M20

ROCKINGER STÖDBEN CF 1560700 RA 9

Stödben med hög lyft- och stödbelastning för enkel och snabb parkering av kärra.



ARTIKELNR	LYFTKAPACITET	LYFT PER VEVROTATION LÅG VÄXEL	LYFT PER VEVROTATION HÖG VÄXEL	VEVKRAFT PER VRIDNING (VEVRADIE 250 MM)	STATISK BELASTNING	VIKT
310.15607009	10 ton	0,9 mm	15 mm	vid 10 ton hissbelastning 200 Nm	12 ton	56 kg

ROCKINGER VEV JS 1118

Vev till stödben CF 1560700 RA 9.



ARTIKELNR	BENÄMNING
310.11180274	ROCKINGER vev JS 1118

ROCKINGER SPECIALOLJA

ROCKINGER specialolja är utvecklad för kopplingens tuffa miljö. Löser rost och smörjer effektivt. Skyddar mot rost och annan korrosion. Ger hög motståndskraft mot salt och smuts.



ARTIKELNR	BENÄMNING
310.96047	ROCKINGER specialolja



310.66167
Rockinger sprint



310.66887
Rockinger sprint med handtag



310.75077
Rockinger sprint



310.70323
Rockinger sprint



310.71177
Rockinger kula,
till kulkoppling



310.75099
Rockinger hållare,
inklusive justerskruv



310.75001
Rockinger skruv,
justeringsskruv till hållare



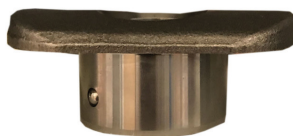
310.25522
Rockinger kulskydd,
kulskydd till kulkoppling, anpassat för 80 mm kula



310.57343
Rockinger vajer 2 meter



310.58097
Rockinger bult,
bult till sprint (4 st)



310.70972
Rockinger undre bussning



310.71436
Rockinger kopplingsbult



310.99090
Rockinger dammring,
passar till kulkopplingarna 310.82550001 och 310.74044



310.71103
Rockinger utlösare för kopplingsbult,
för RO873B samt RO873D



Order telefon: 040-22 00 20 • Order fax: 040-22 46 98 • Order mail: order@abkati.se
Postadress: 232 21 Arlöv • Leveransadress: Starrvägen 11-13, 232 61 Malmö
www.abkati.se